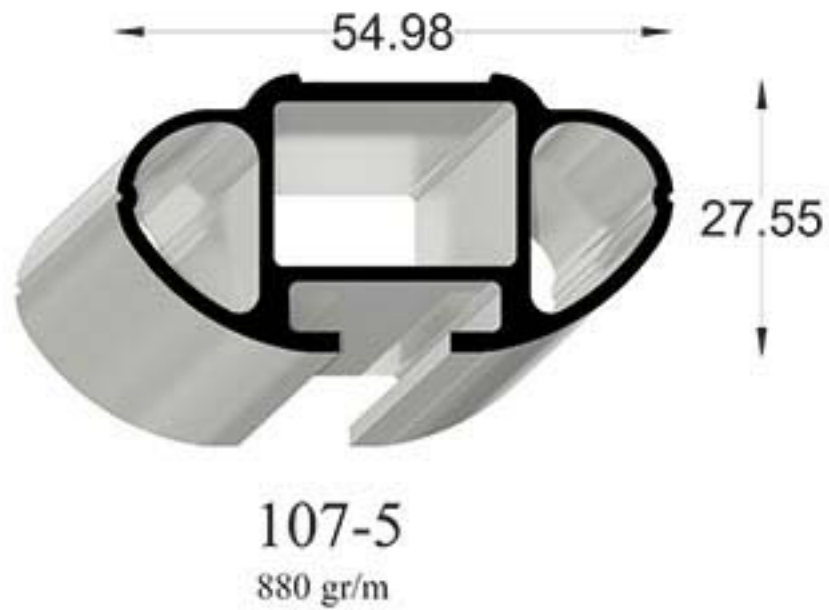
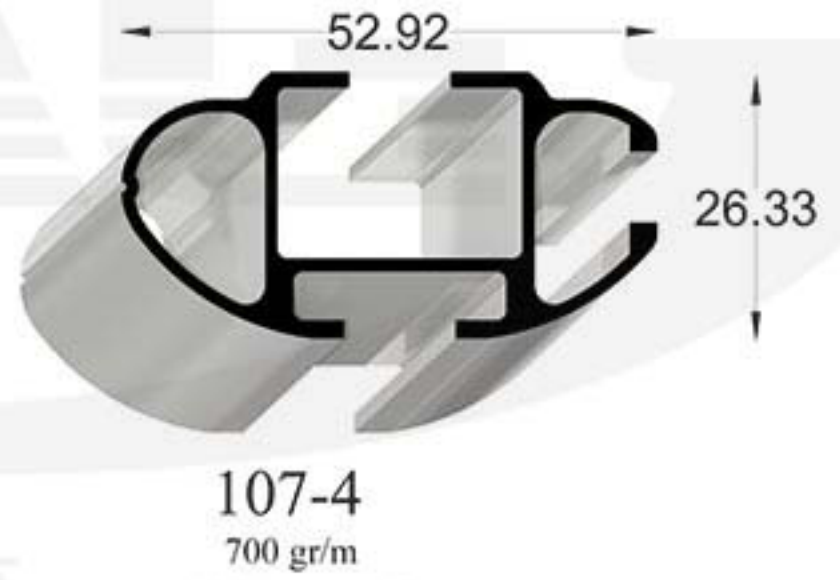
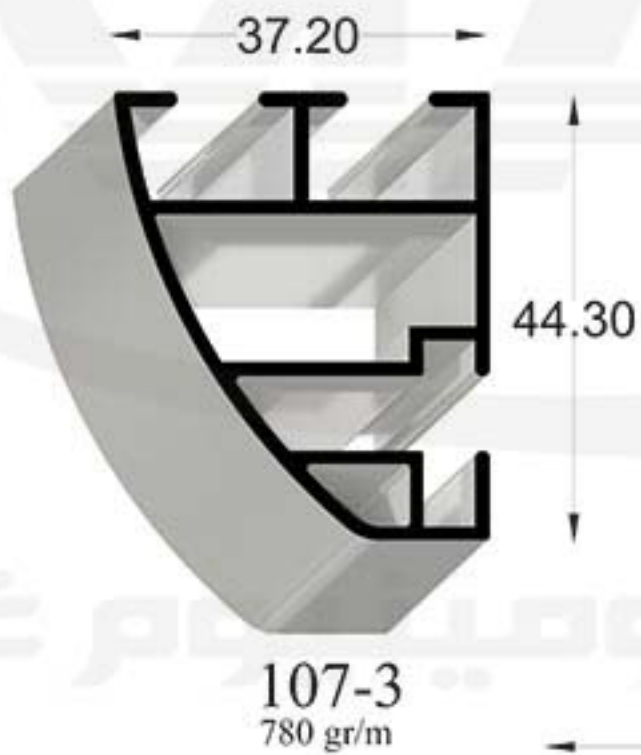
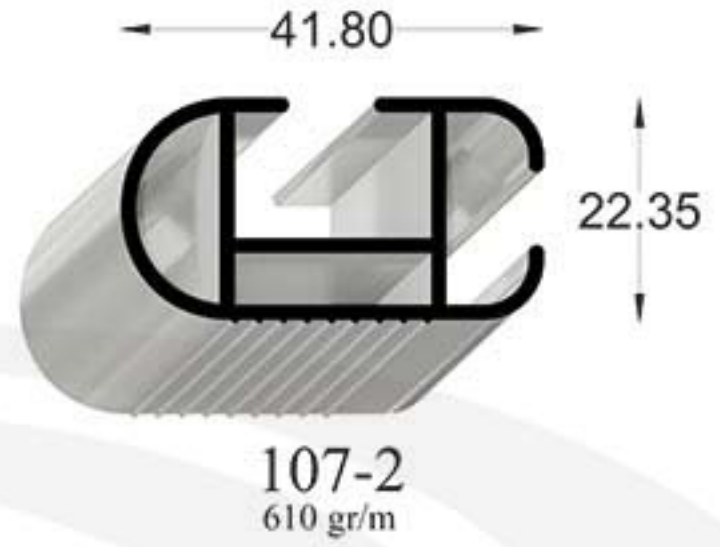
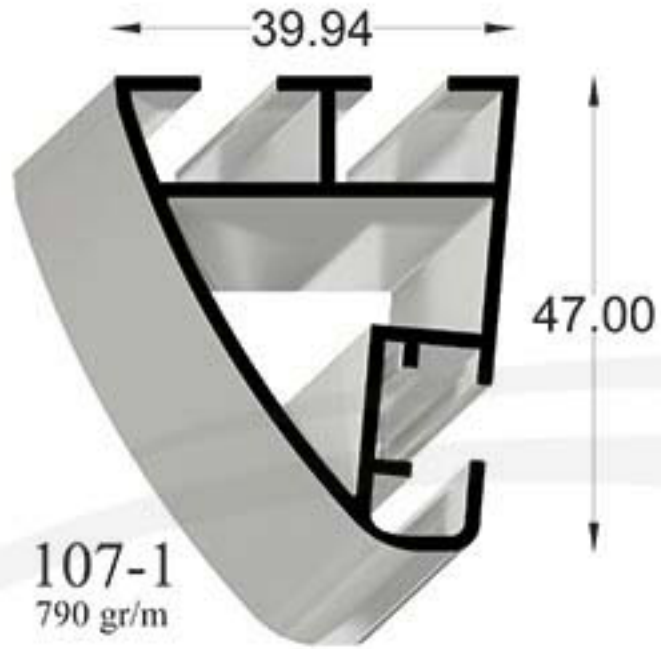
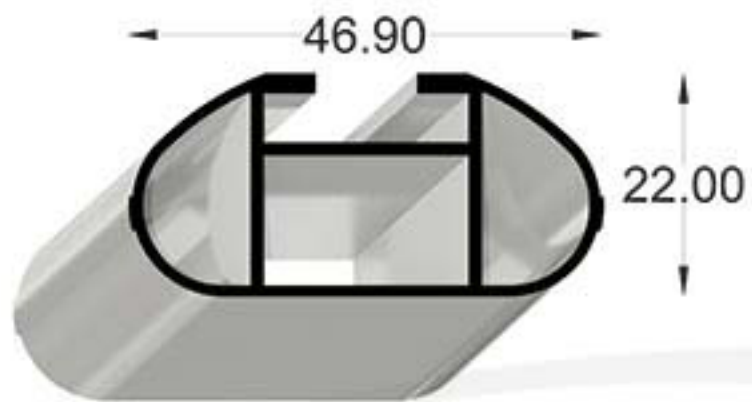


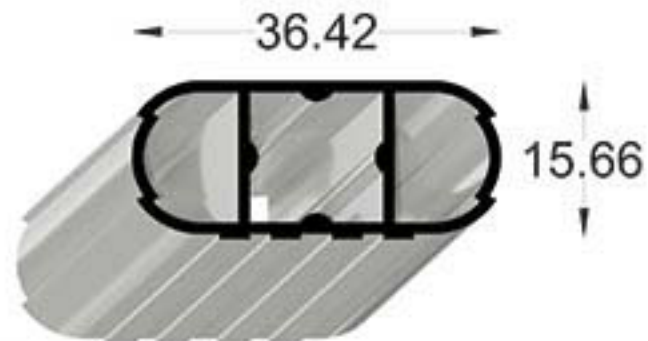


Code:107

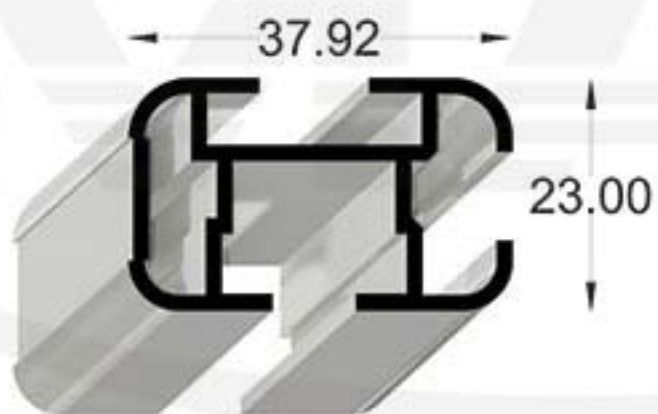




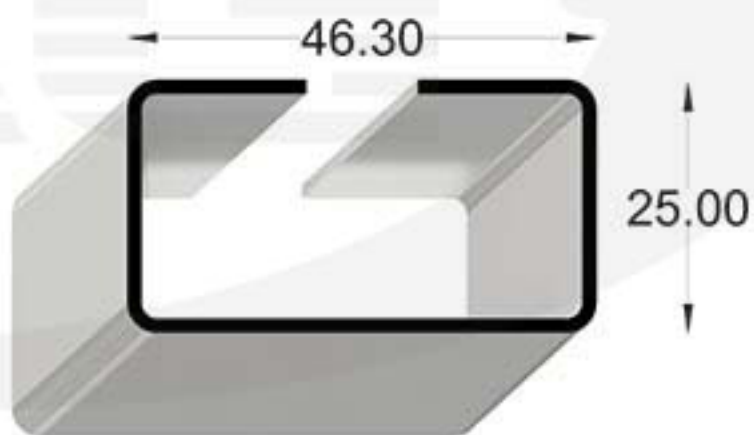
107-6  
540 gr/m



107-7  
400 gr/m



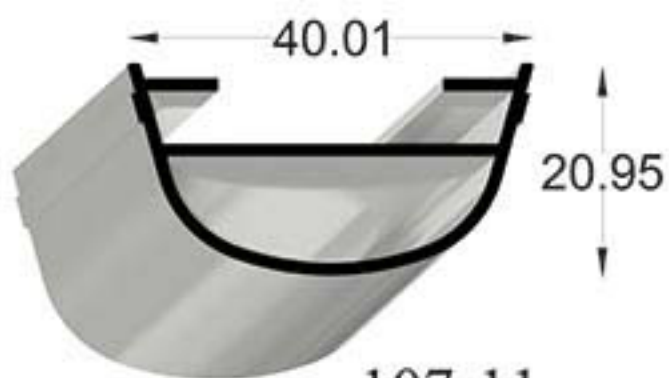
107-8  
610 gr/m



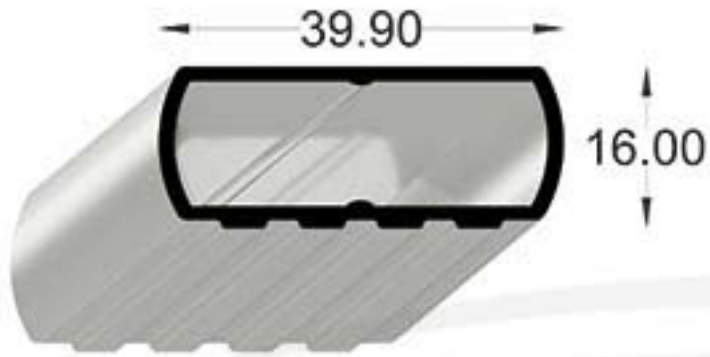
107-9  
460 gr/m



107-10  
540 gr/m



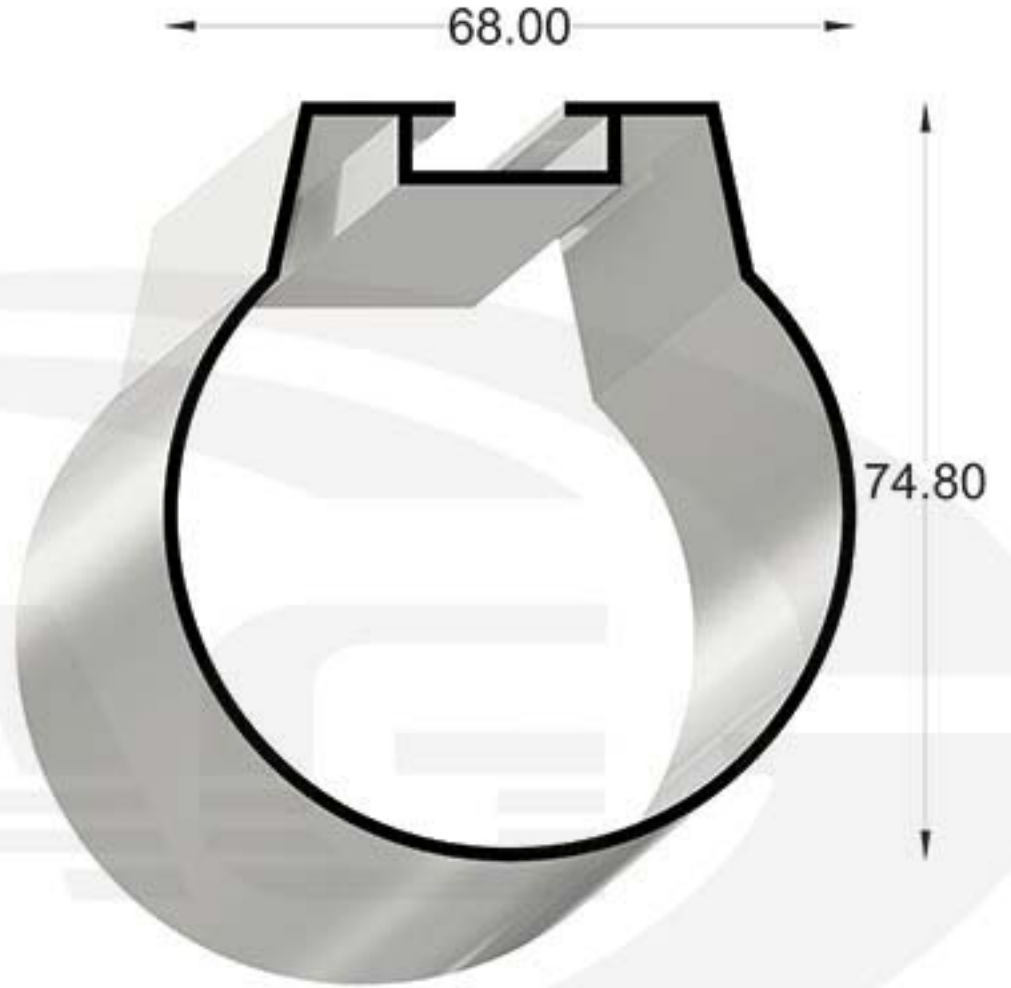
107-11  
380 gr/m



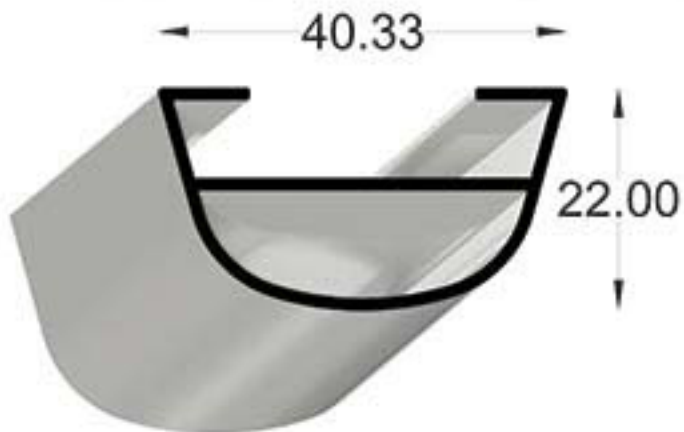
107-12  
440 gr/m



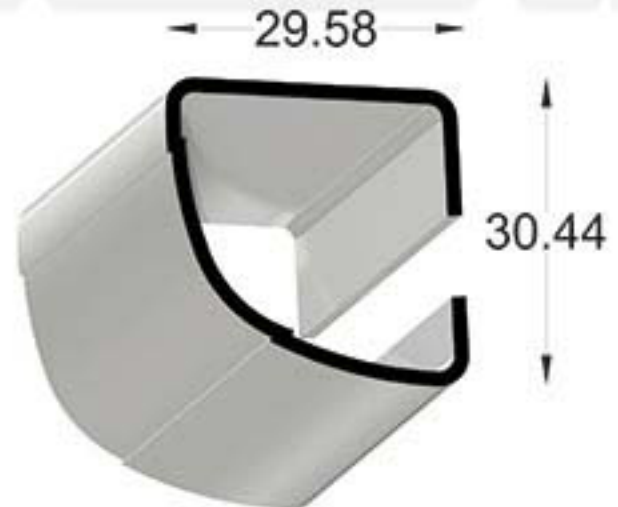
107-13  
540 gr/m



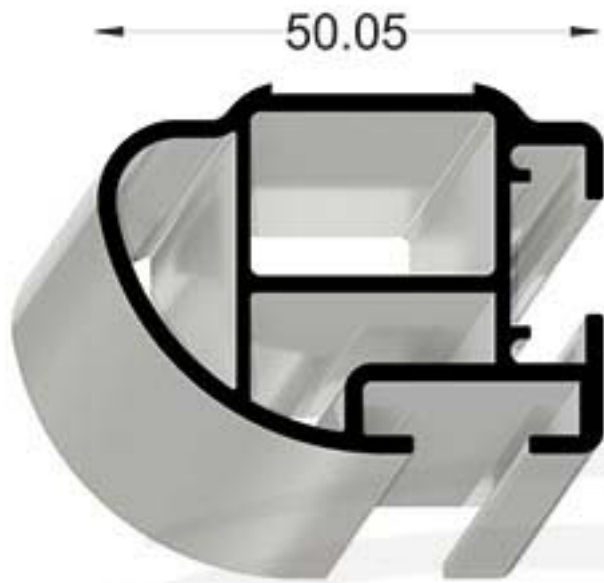
107-14  
920 gr/m



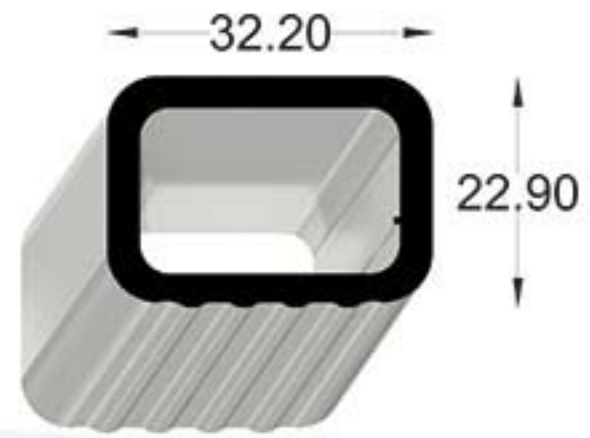
107-15  
380 gr/m



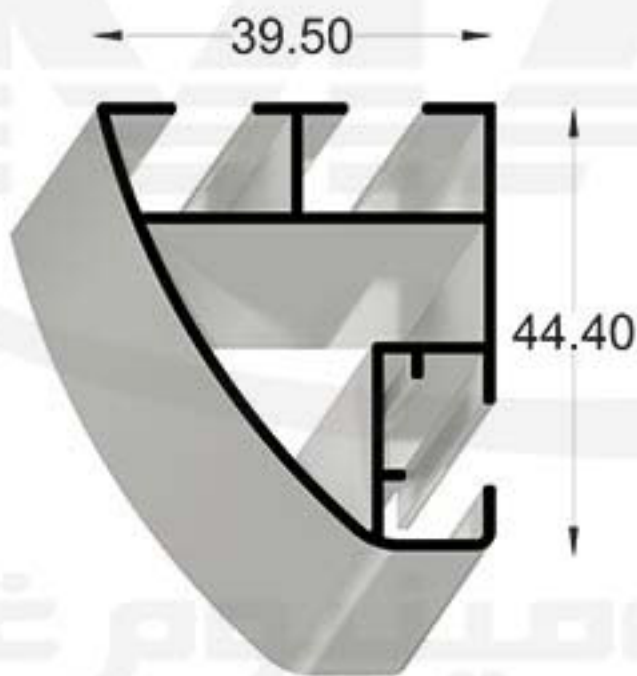
107-16  
360 gr/m



107-17  
1100 gr/m



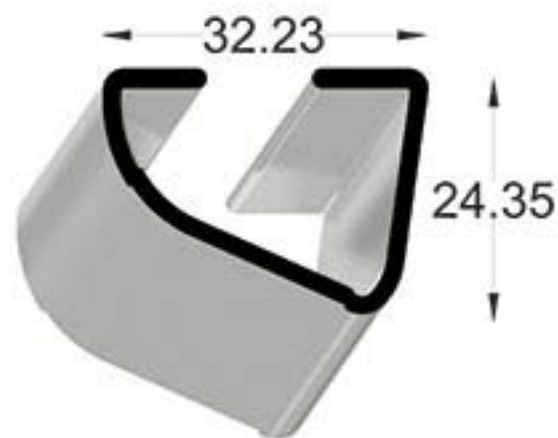
107-18  
780 gr/m



107-19  
620 gr/m



107-20  
270 gr/m



107-21  
400 gr/m



Code 107

GHADIR ALUMINIUM IND. GROUP

