



Code:104B

سیستم یفحال ماشینی

Mechanical
Refrigeration System

Page: 152



Code:104A

سیستم یفحال و یتریبی

Refrigeration System

Page: 144





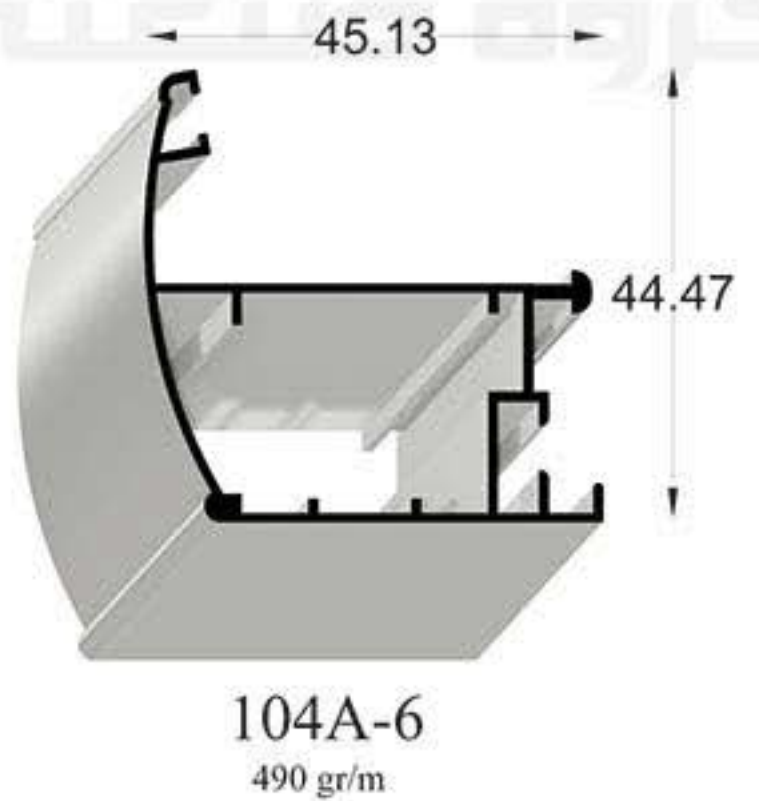
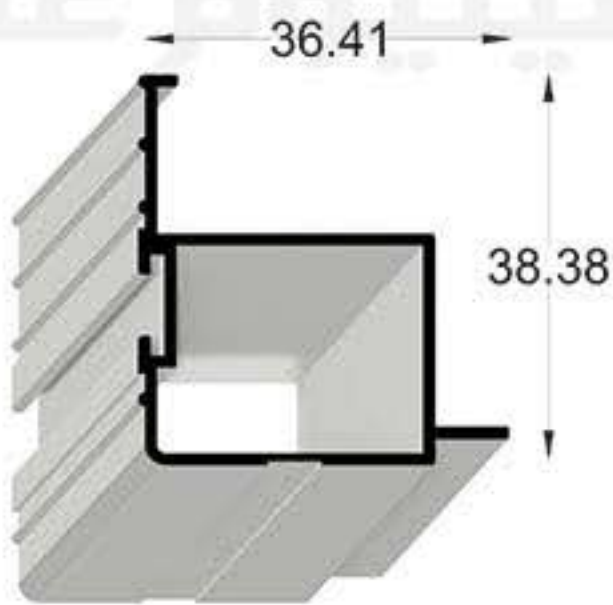
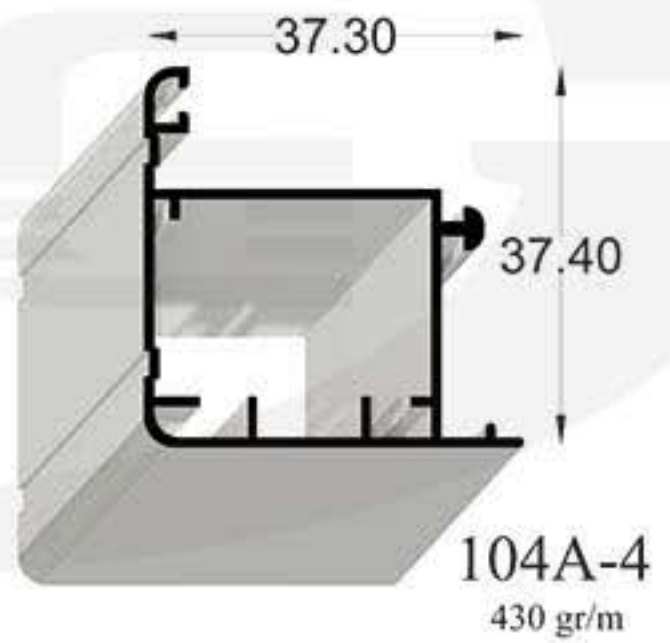
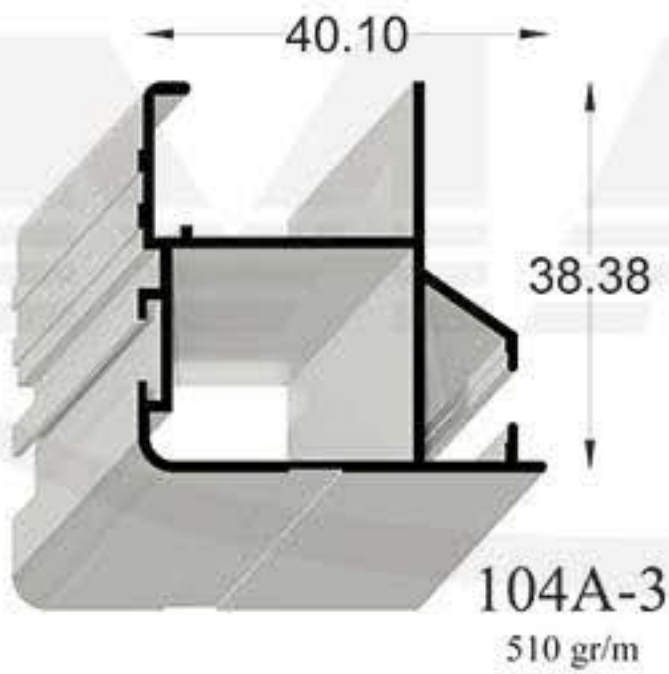
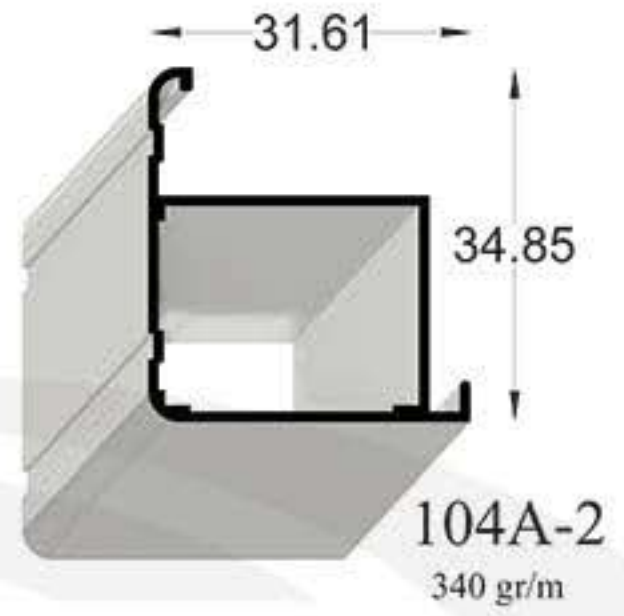
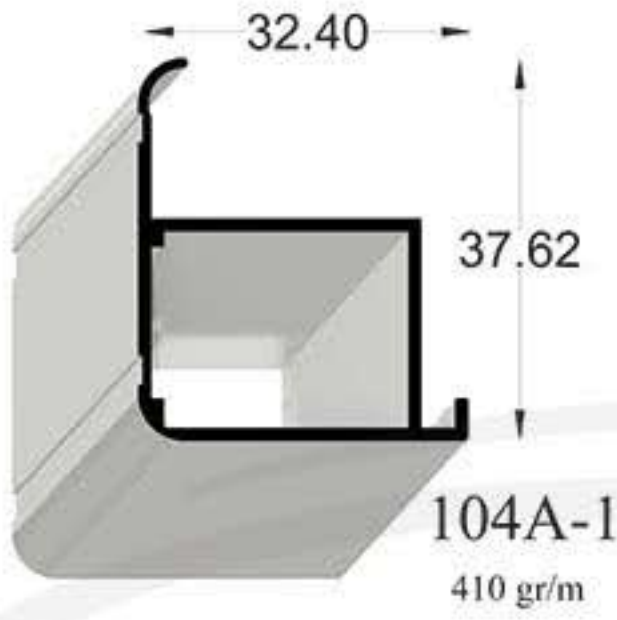
Refrigeration Systems

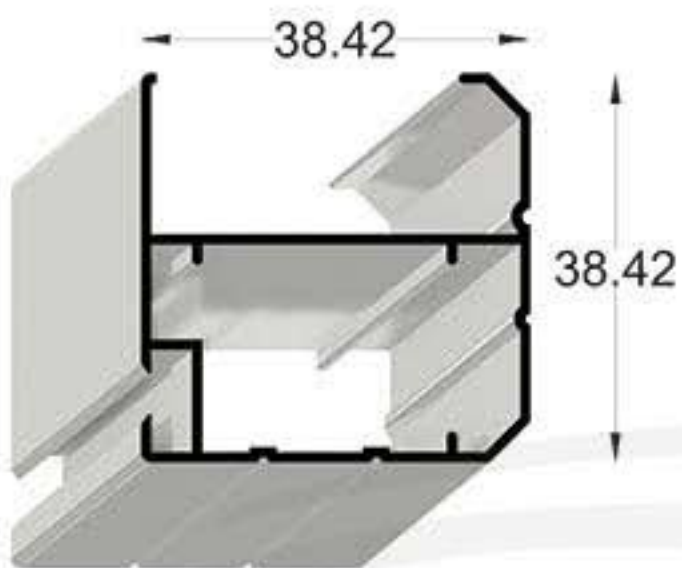
GHADIR ALUMINIUM IND. GROUP



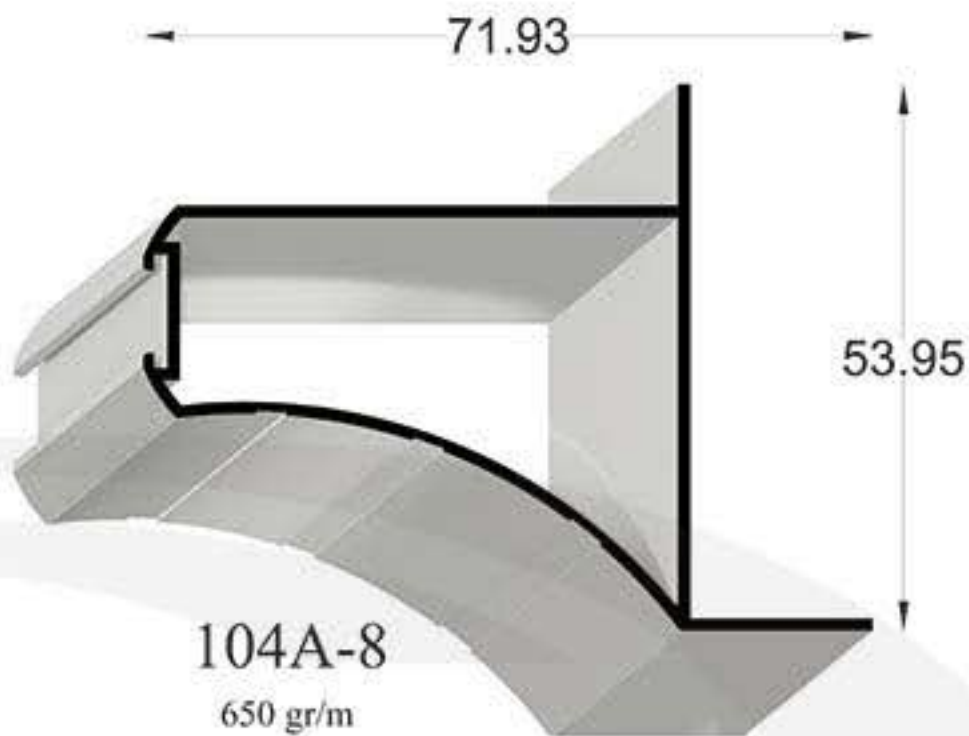


Code:104A

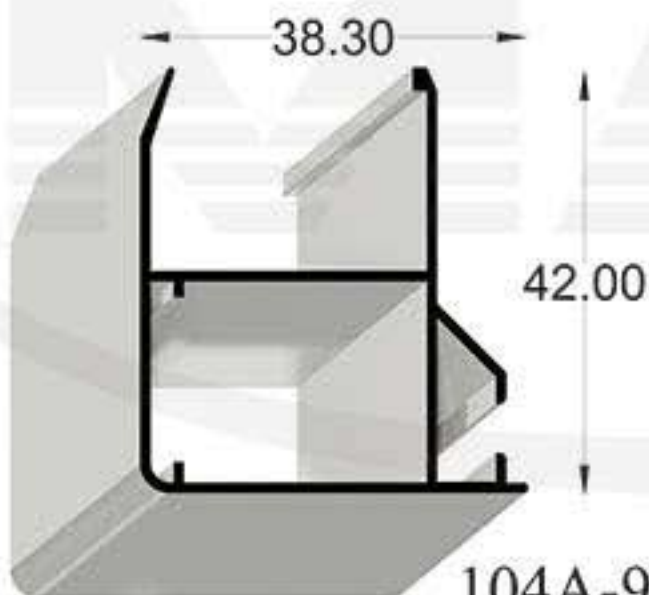




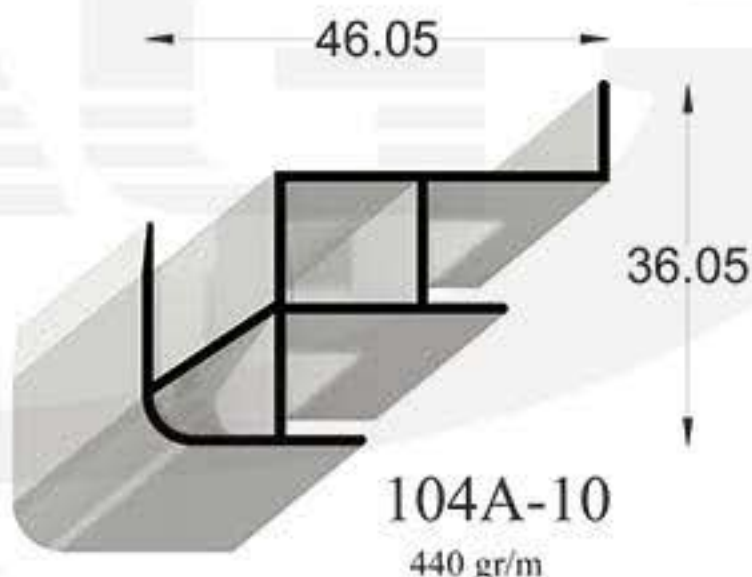
104A-7
470 gr/m



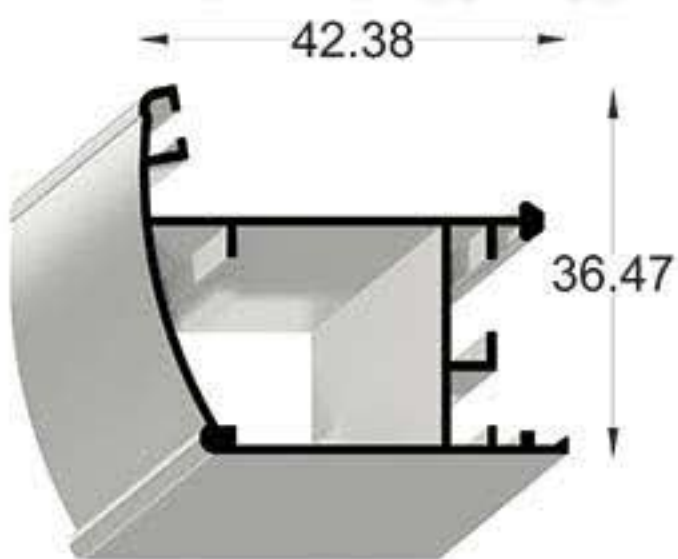
104A-8
650 gr/m



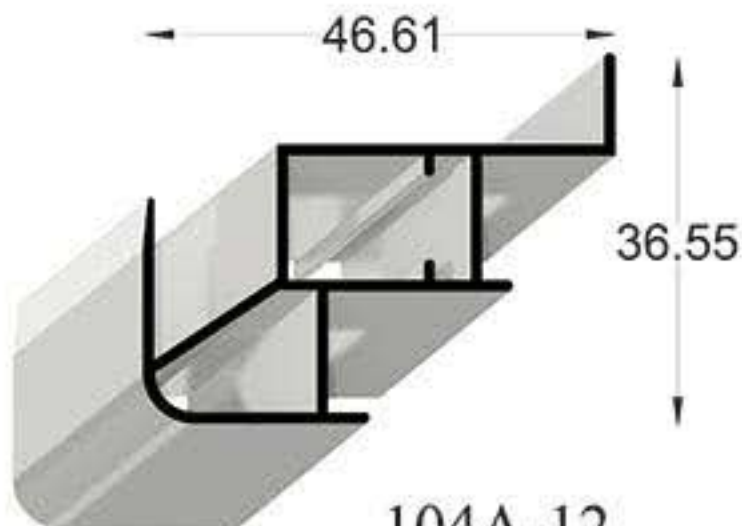
104A-9
460 gr/m



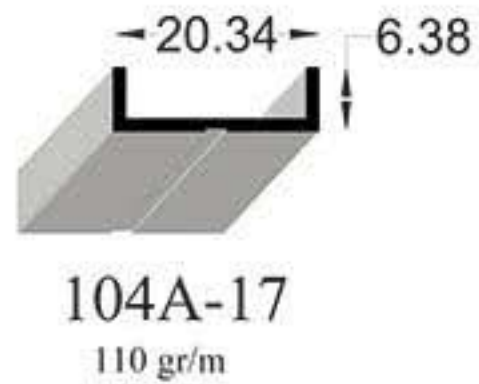
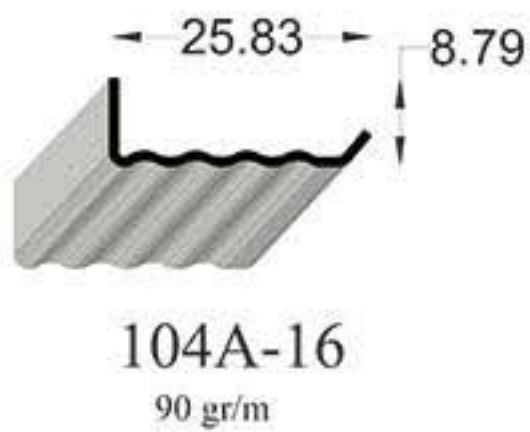
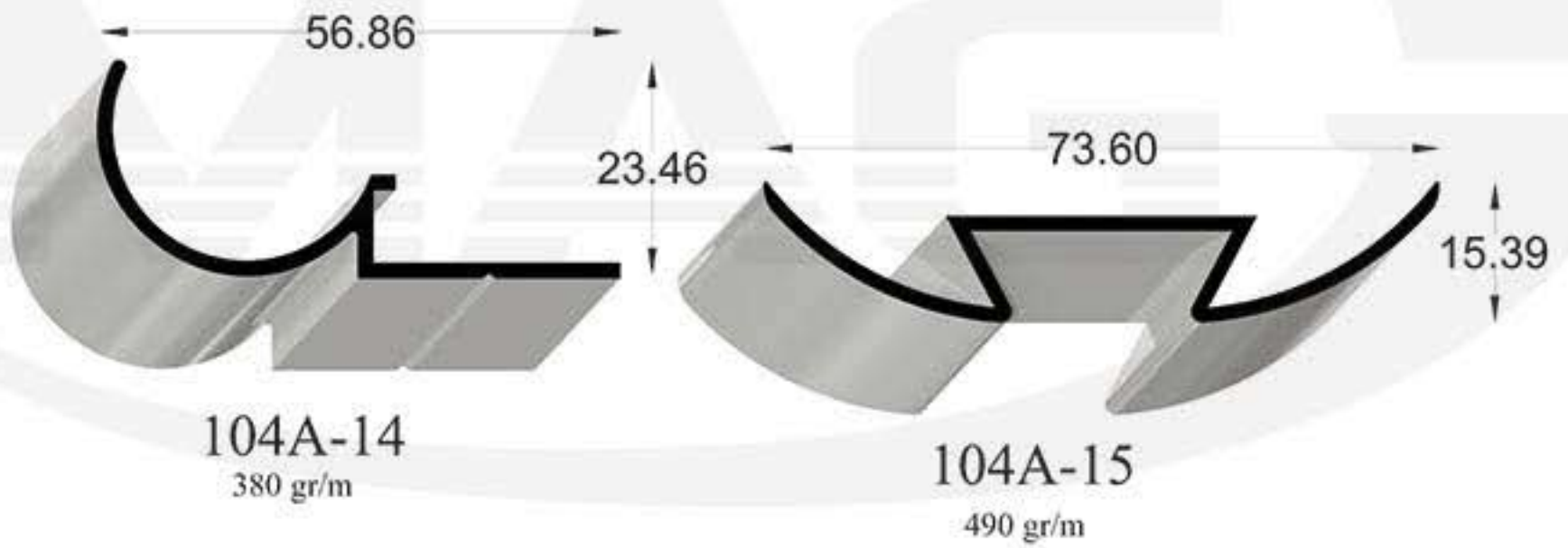
104A-10
440 gr/m

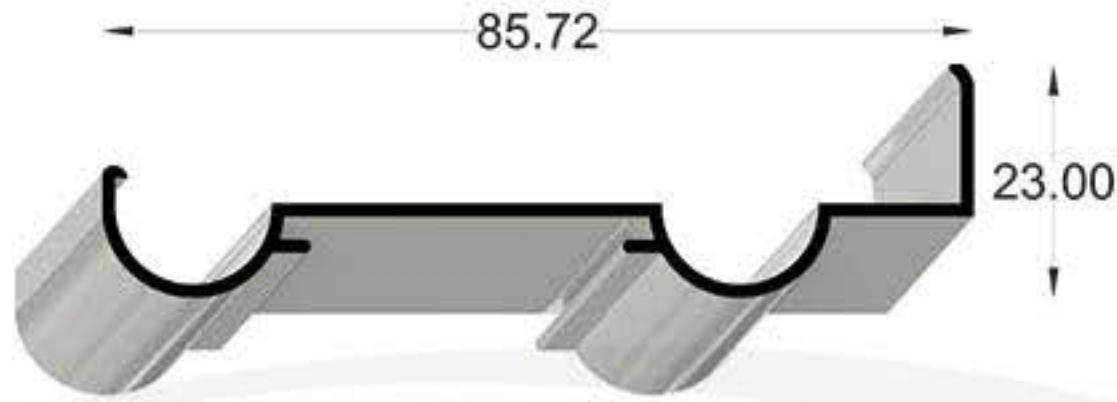


104A-11
430 gr/m

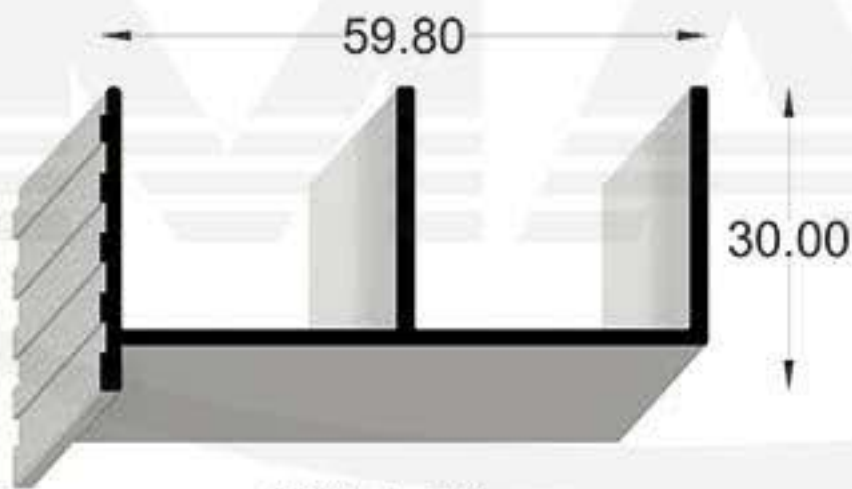


104A-12
480 gr/m

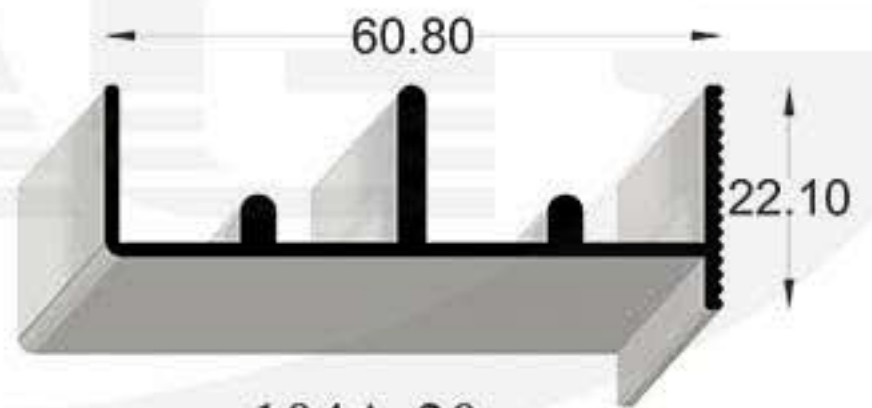




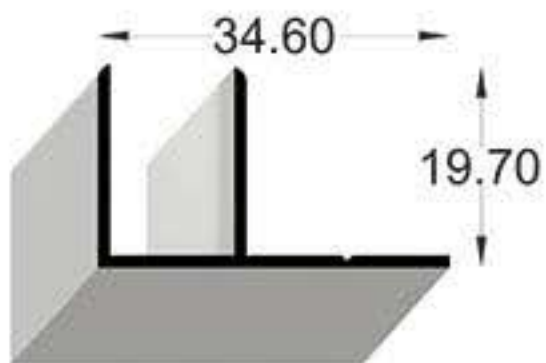
104A-18
450 gr/m



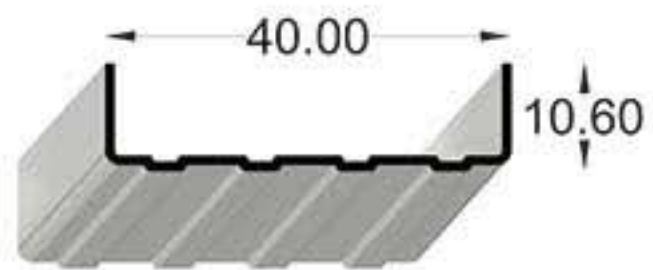
104A-19
630 gr/m



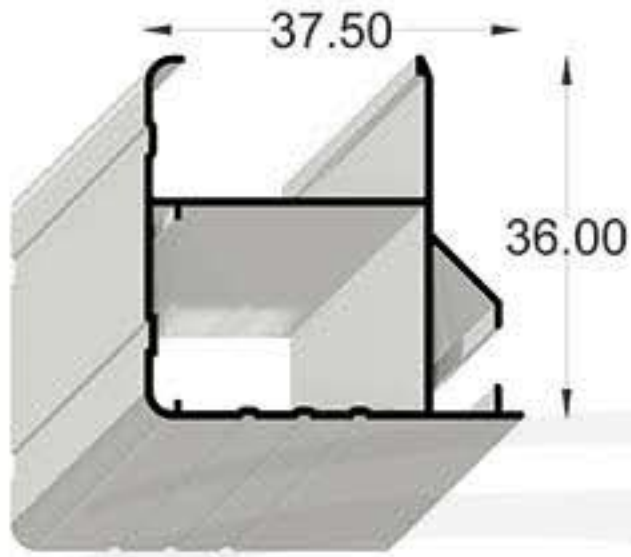
104A-20
570 gr/m



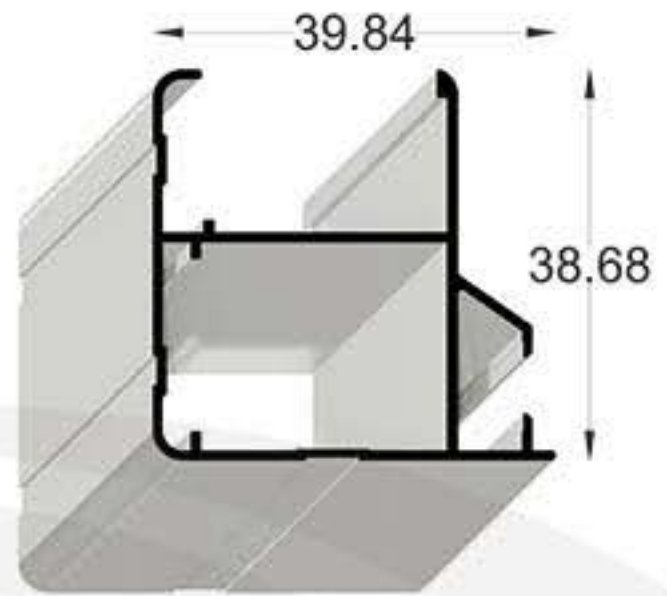
104A-21
230 gr/m



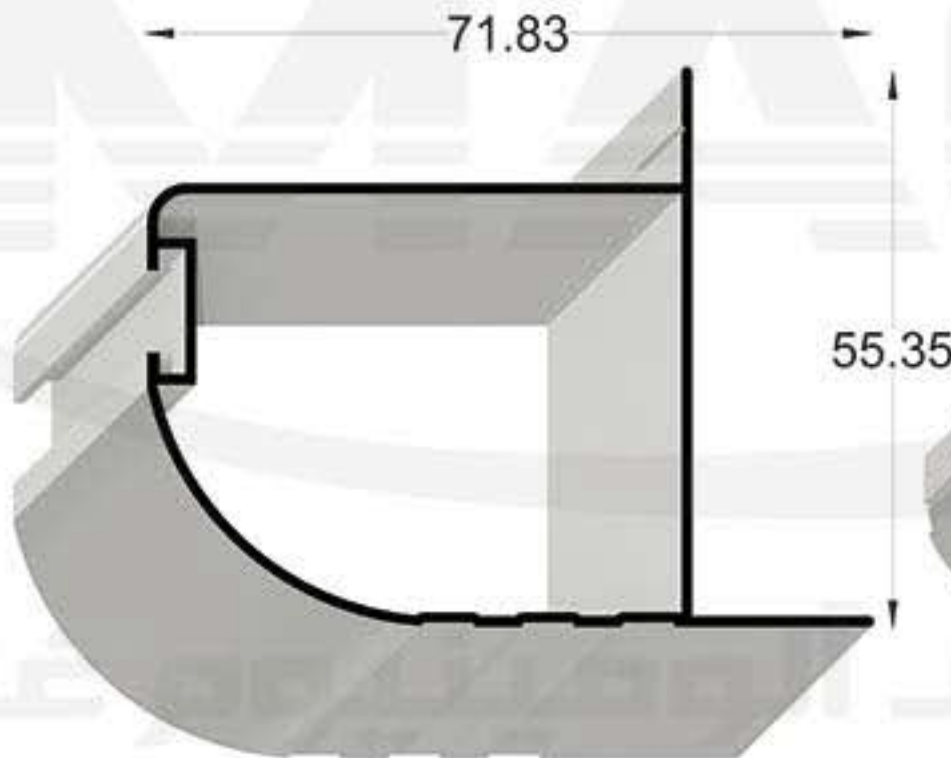
104A-22
150 gr/m



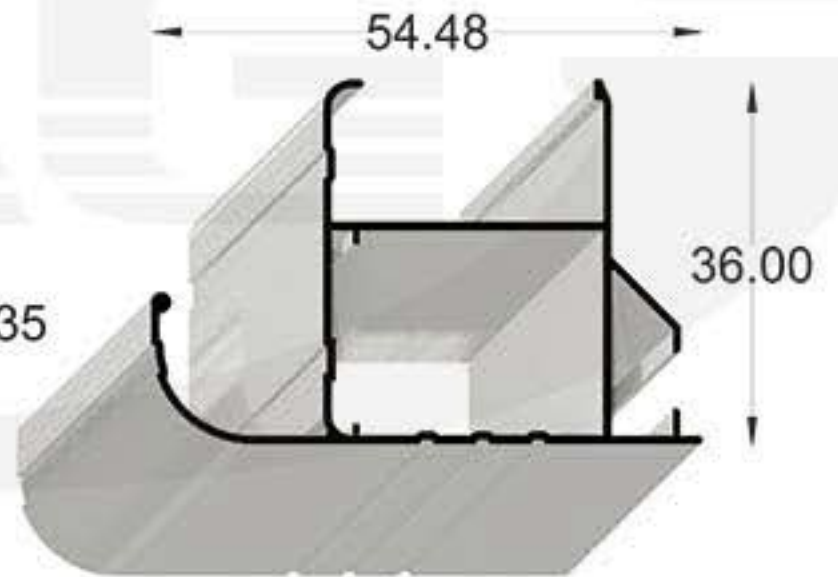
104A-23
340 gr/m



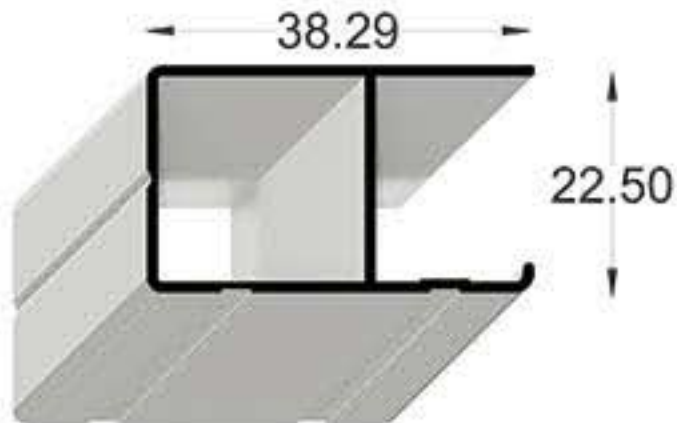
104A-24
460 gr/m



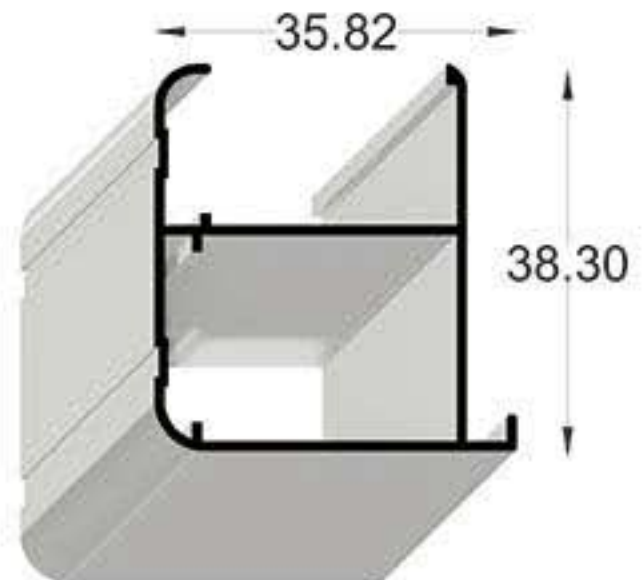
104A-25
620 gr/m



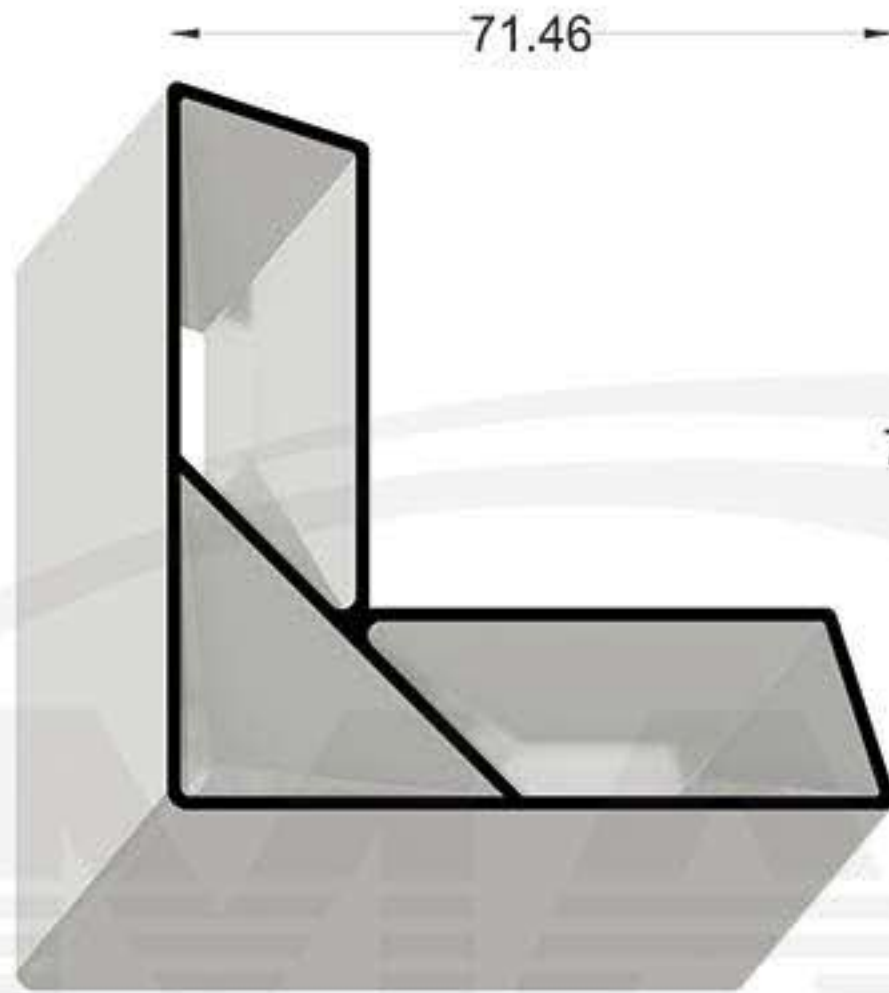
104A-26
410 gr/m



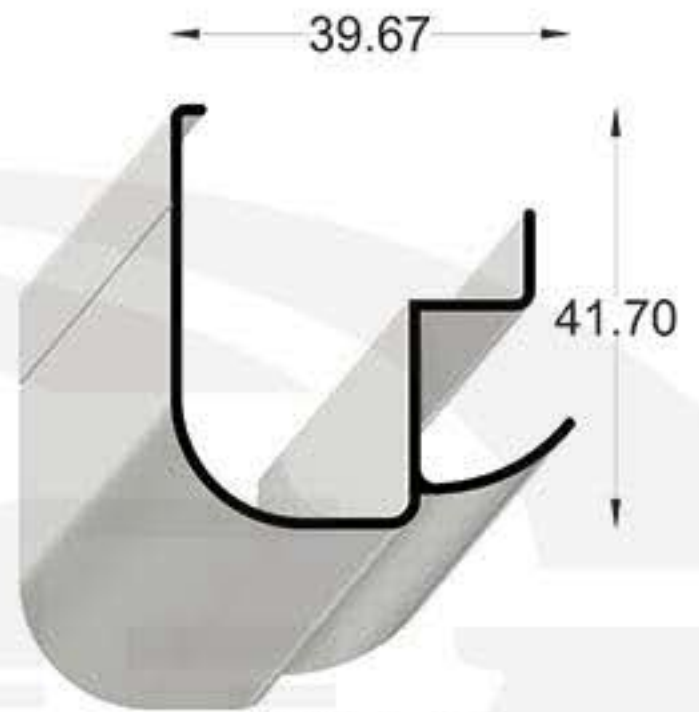
104A-27
340 gr/m



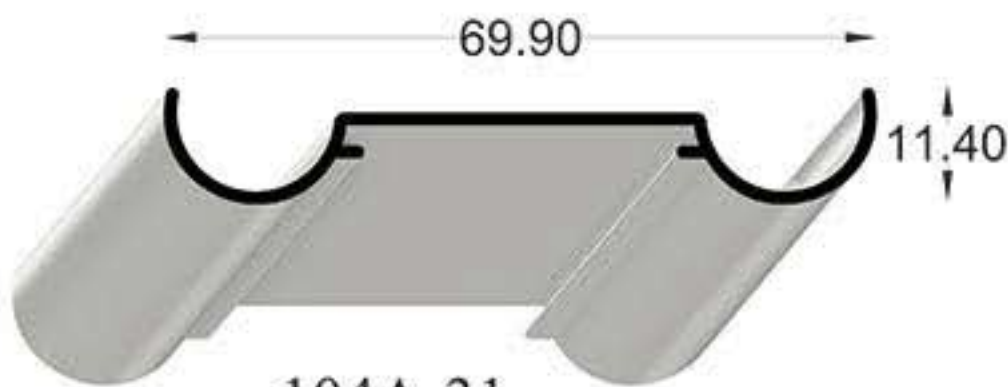
104A-28
400 gr/m



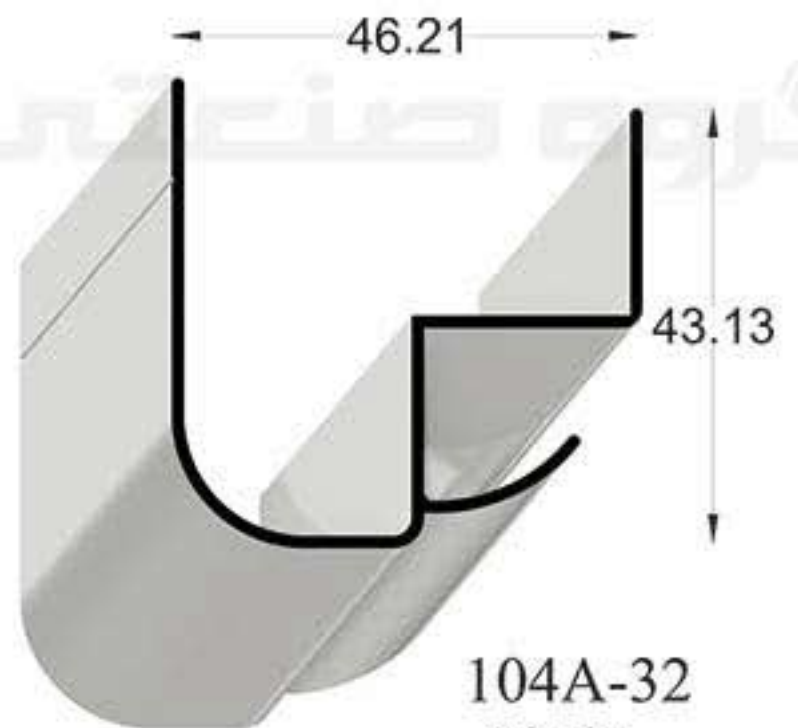
104A-29
1120 gr/m



104A-30
350 gr/m



104A-31
320 gr/m



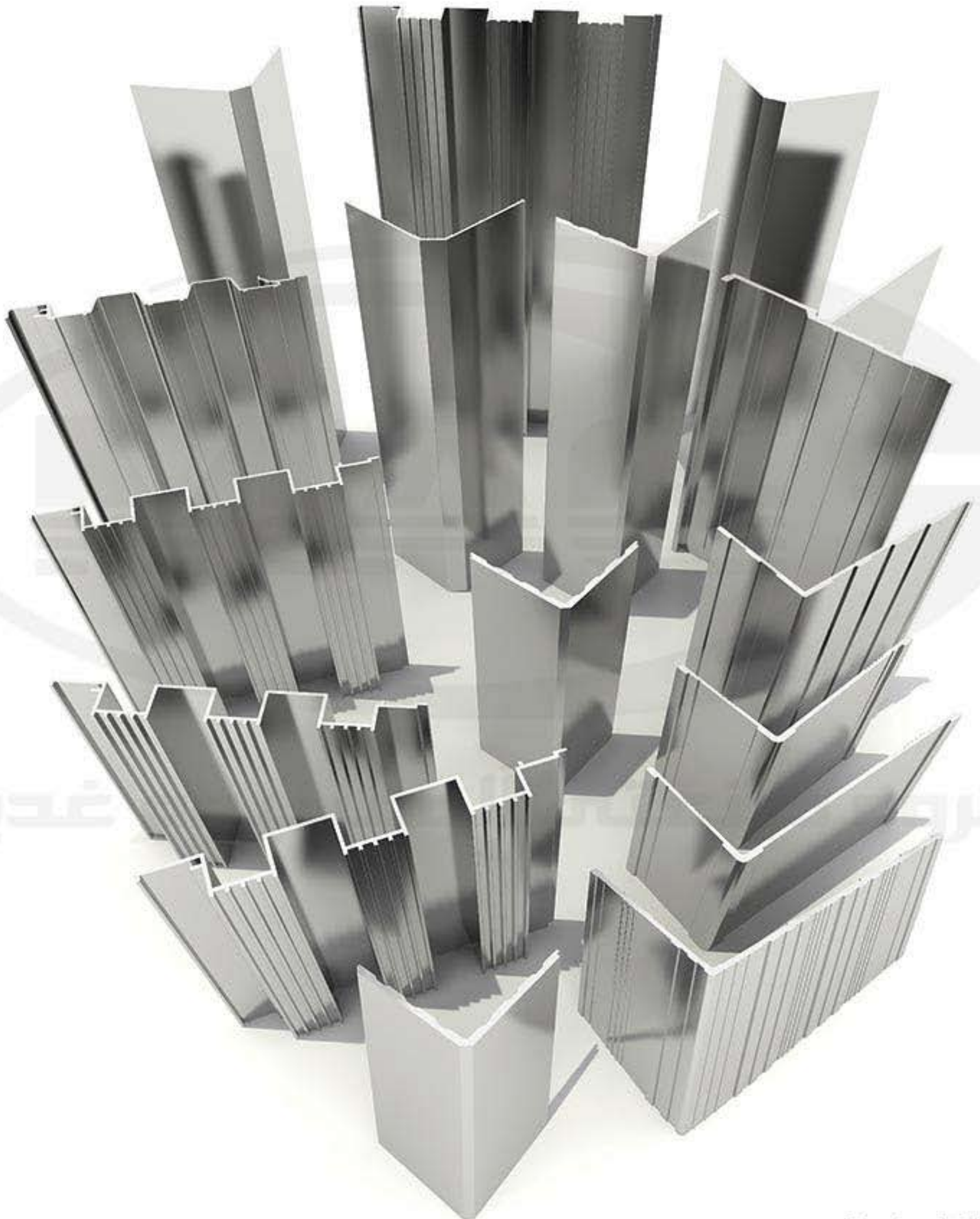
104A-32
470 gr/m



Code 104A

GHADIR ALUMINIUM IND. GROUP





Code:104B

