



Code:101E
سیستم نرده لوله ای
Fence Tube System
Page: 92



Code:101A
سیستم لامل نما
Lamel Facade System
Page: 66



Code:101F
سیستم نرده شیشه ای
Glass Tube System
Page: 98



Code:101B
سیستم لاور نما
Lower Facade system
Page: 72



Code:101G
پروخیل های
درب شیشه ای
Glasses Door Profils
Page: 100



Code:101C
سیستم فریم لس
Frame Less System
Page: 80



Code:101H
سیستم نما
Facade System
Page: 102



Code:101D
سیستم جام بالکنی
Balcony Cup System
Page: 88



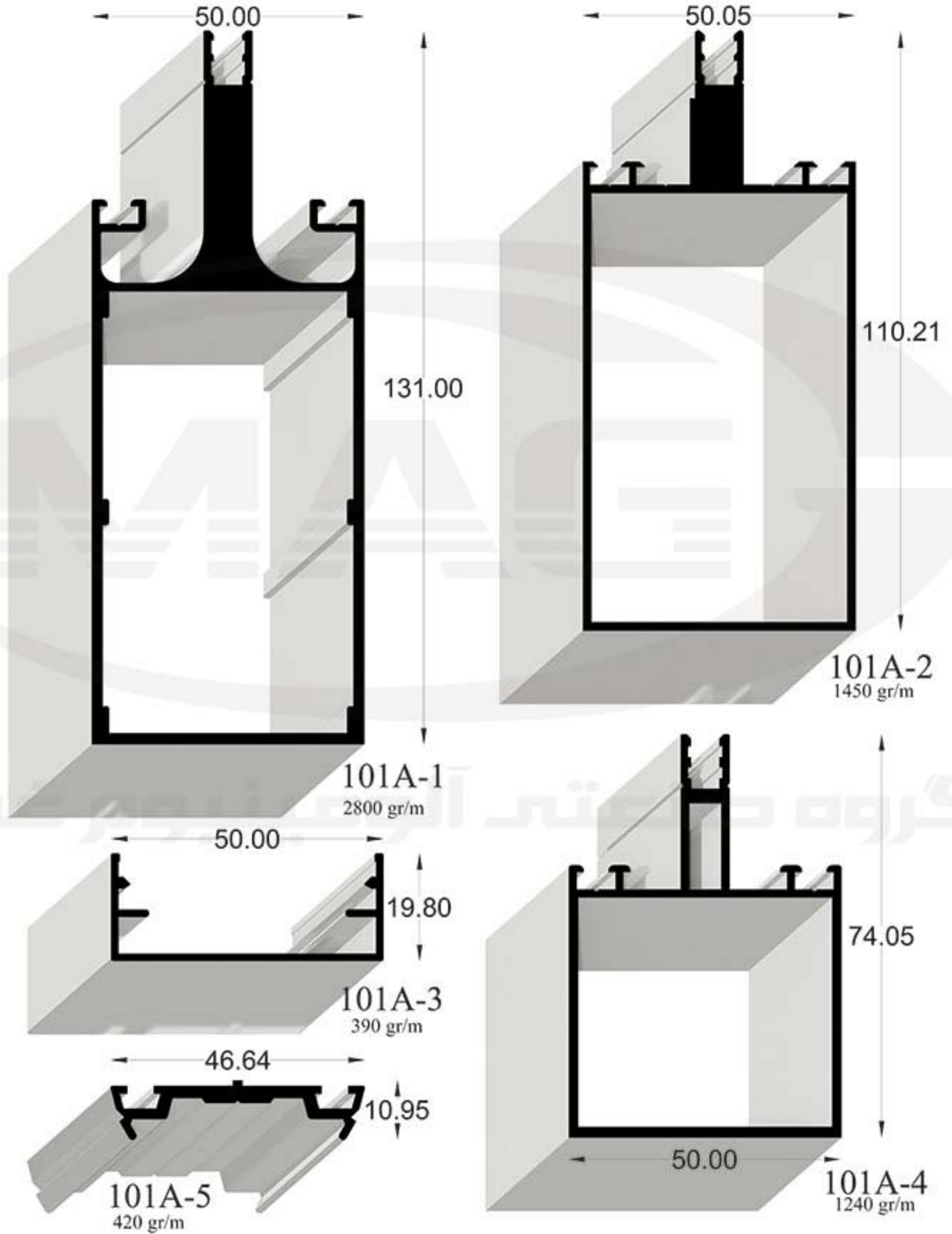
GHADIR ALUMINIUM IND. GROUP

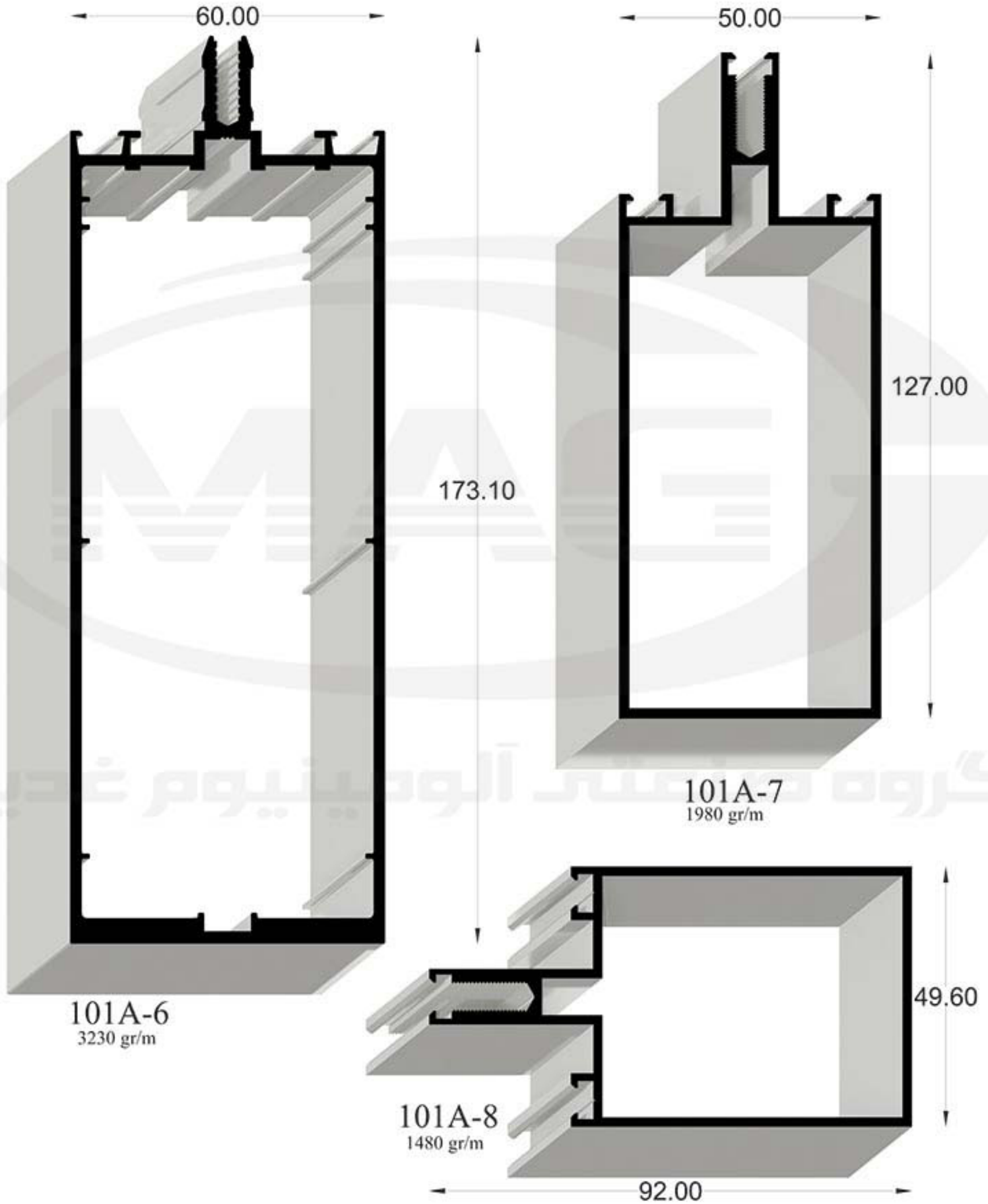
Building Facade

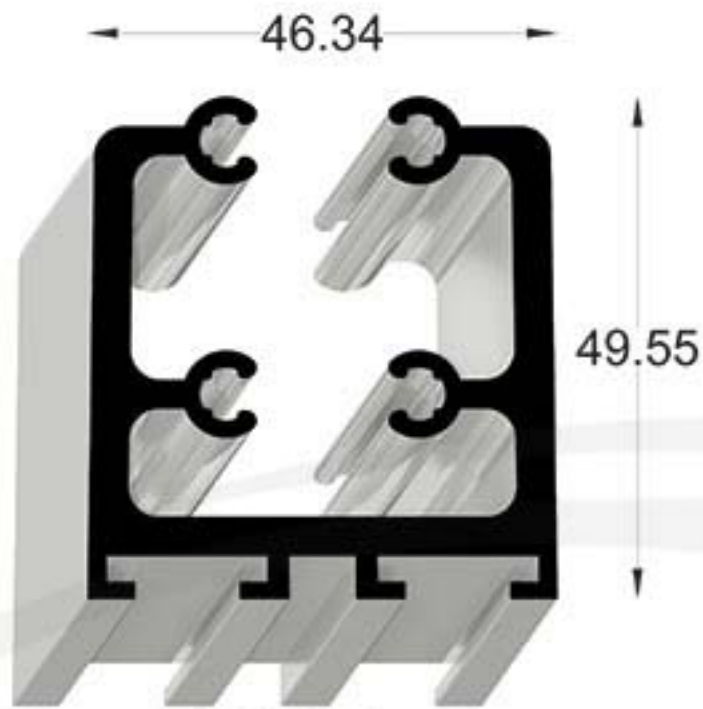




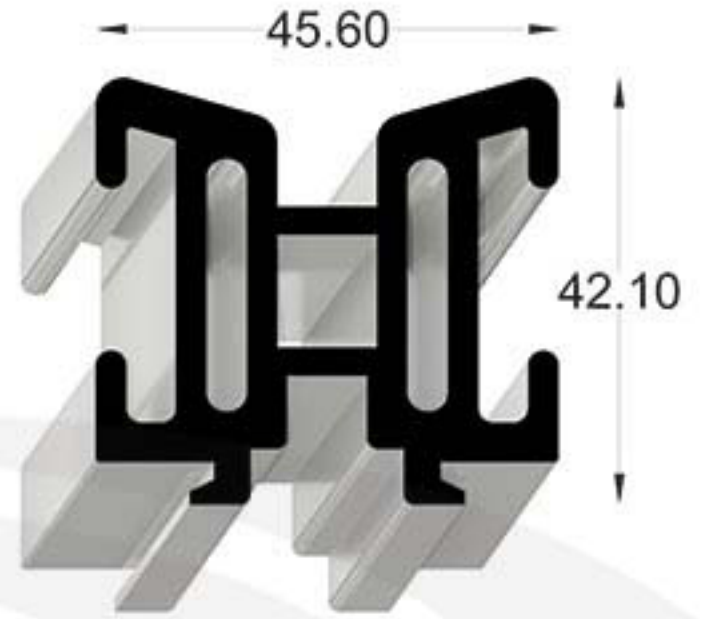
Code:101A



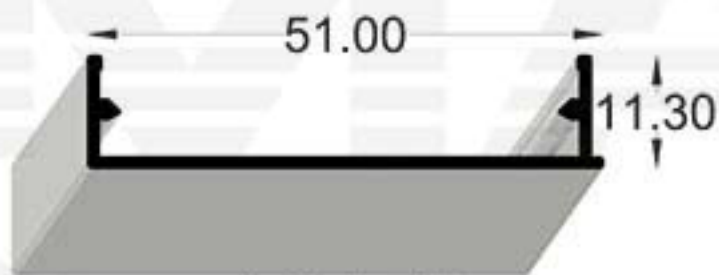




101A-9
1960 gr/m



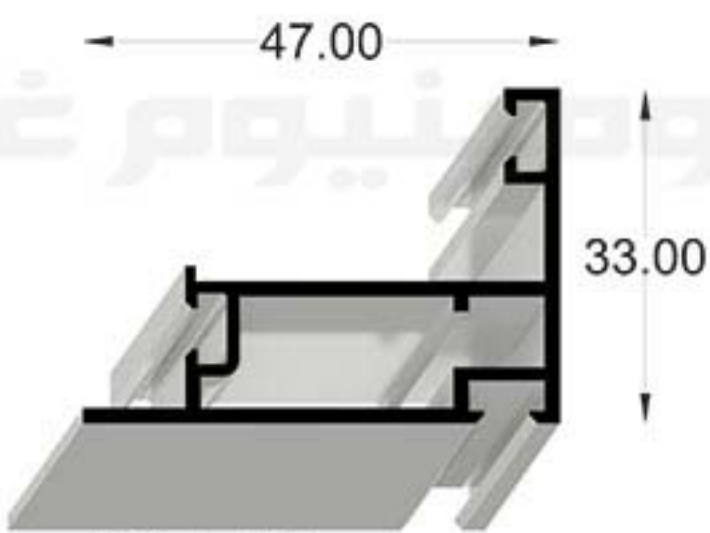
101A-10
2210 gr/m



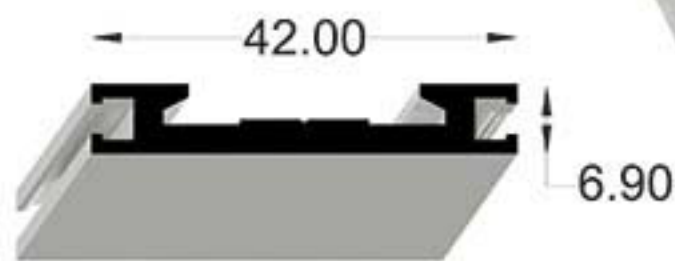
101A-11
270 gr/m



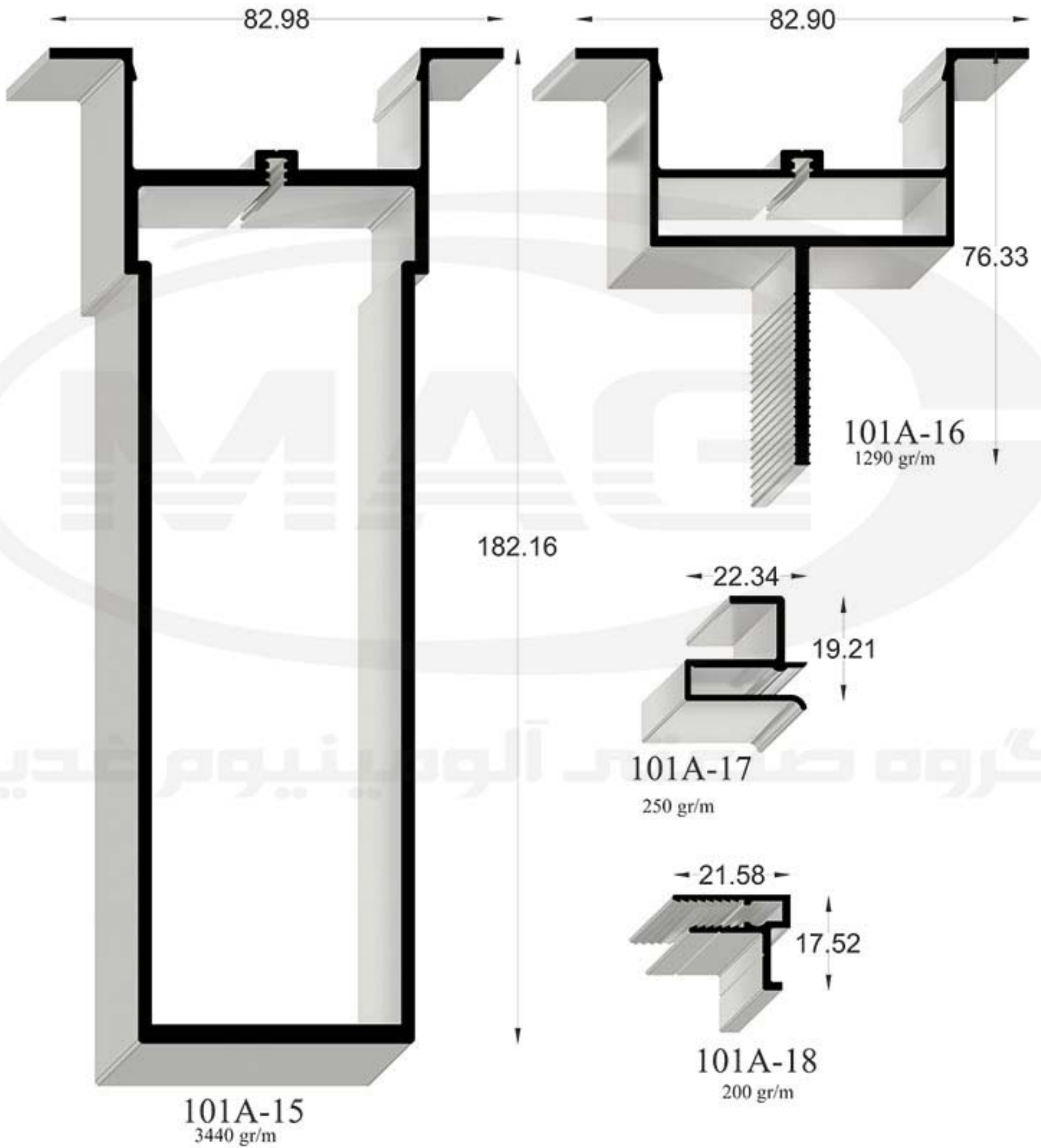
101A-12
1180 gr/m



101A-13
580 gr/m



101A-14
438 gr/m





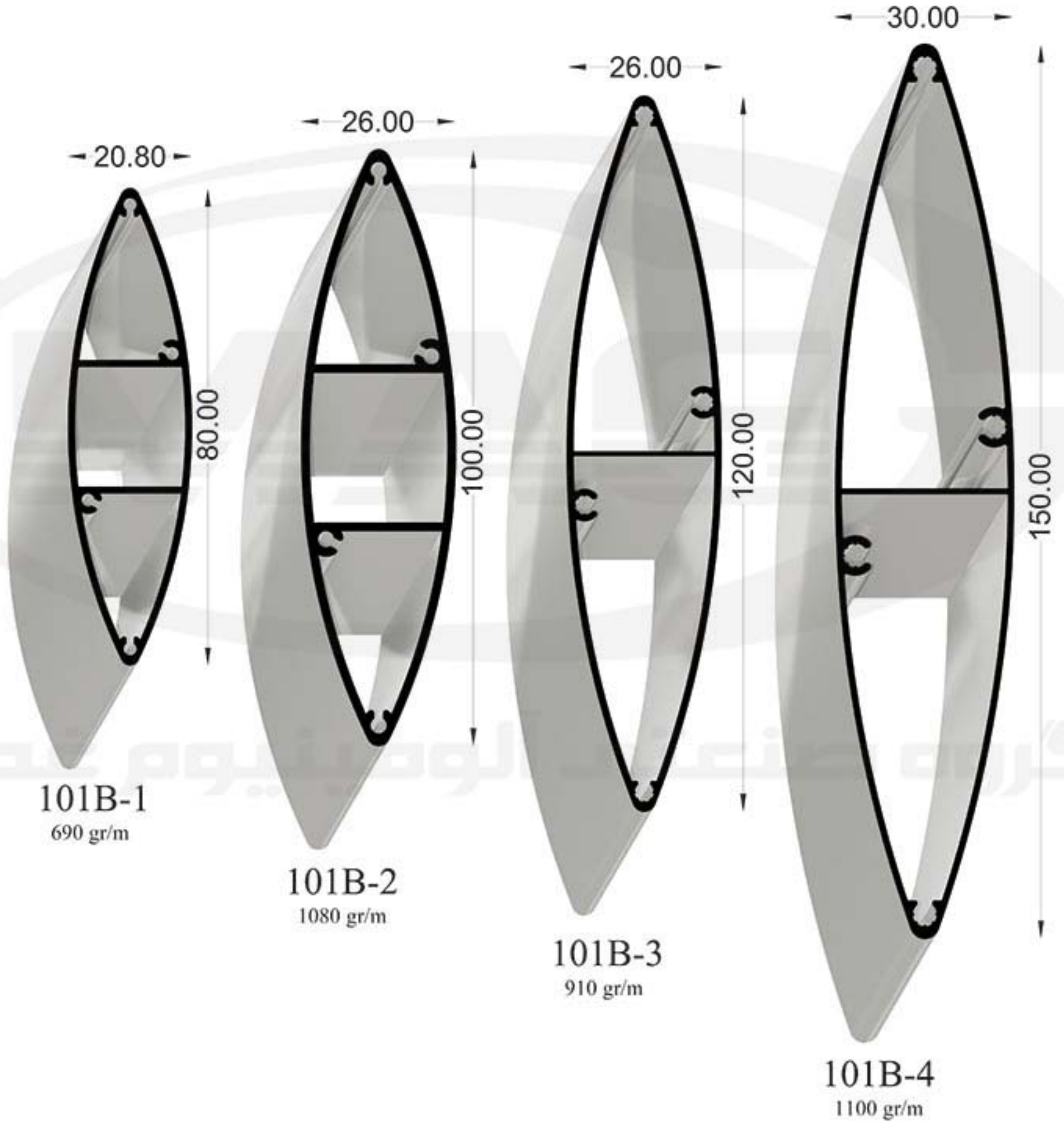
Code 101A

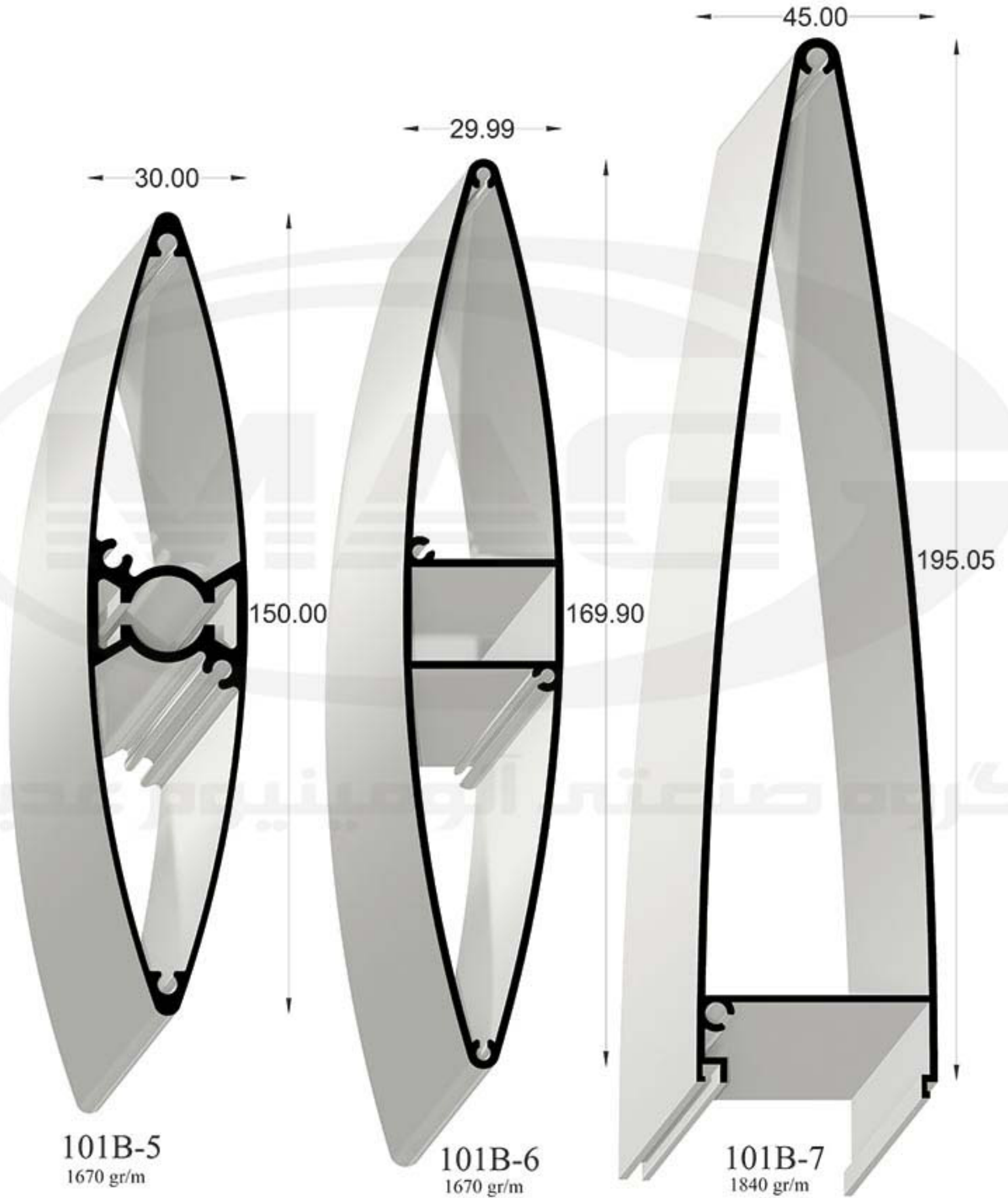
GHADIR ALUMINIUM IND. GROUP

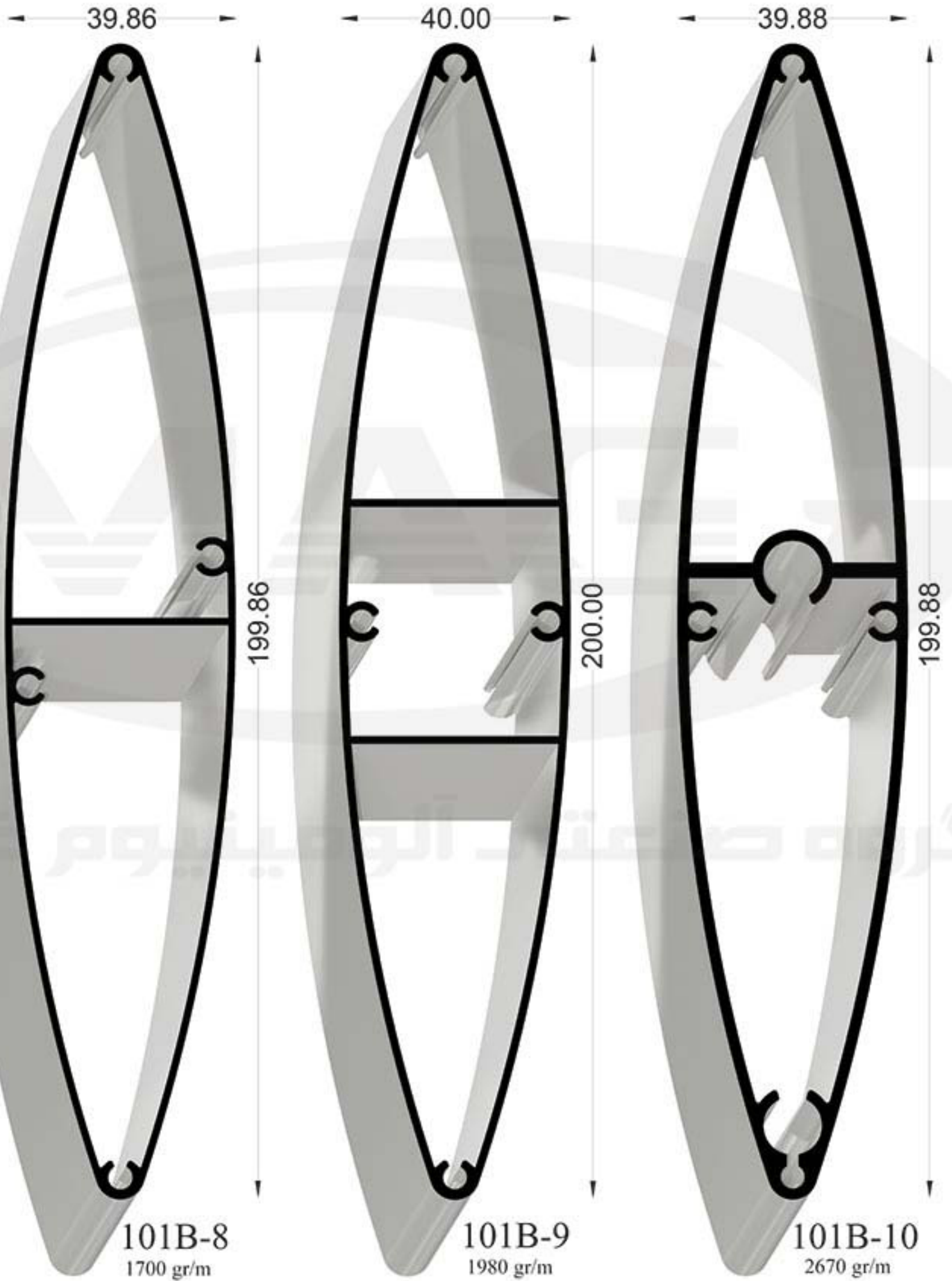


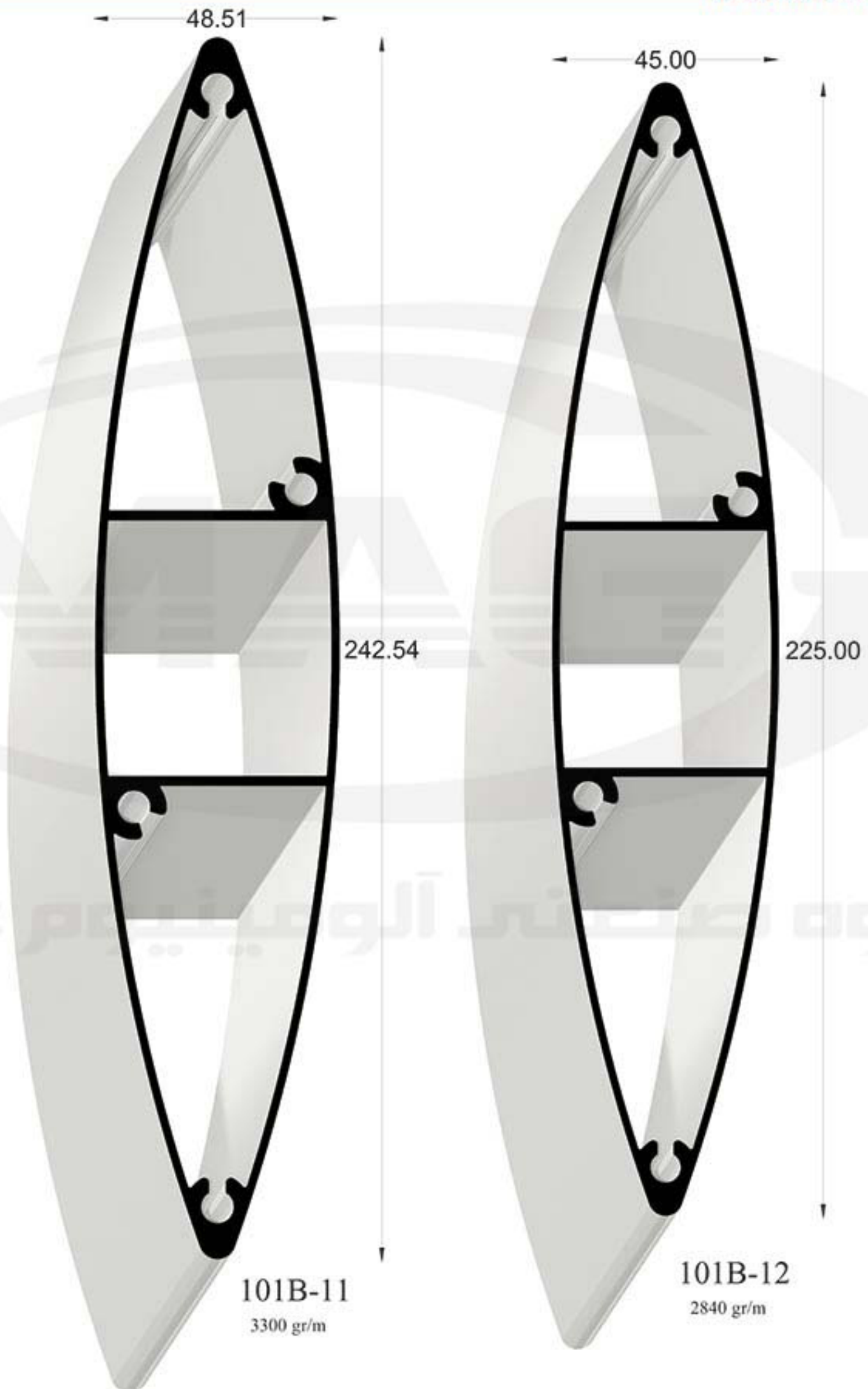


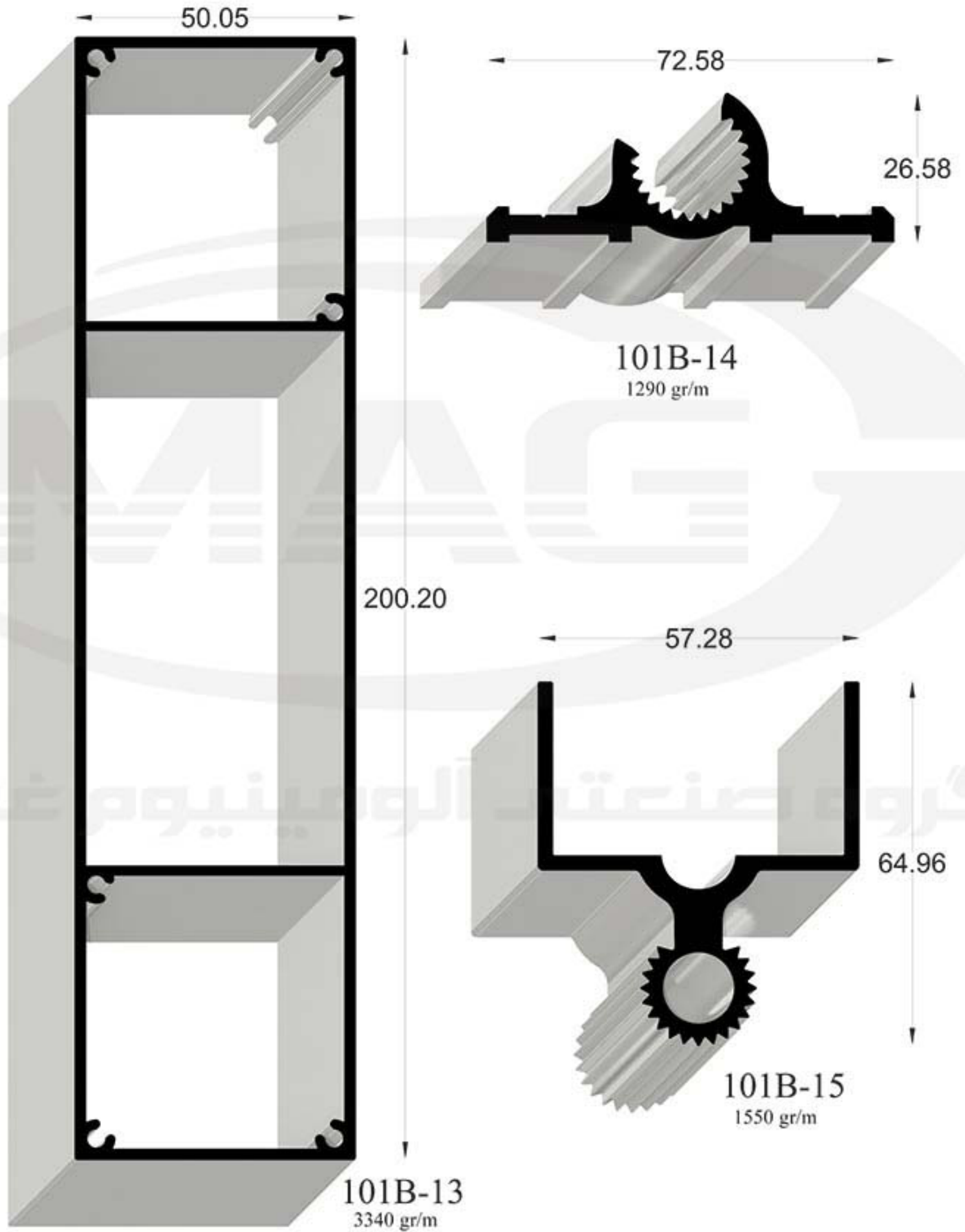
Code:101B

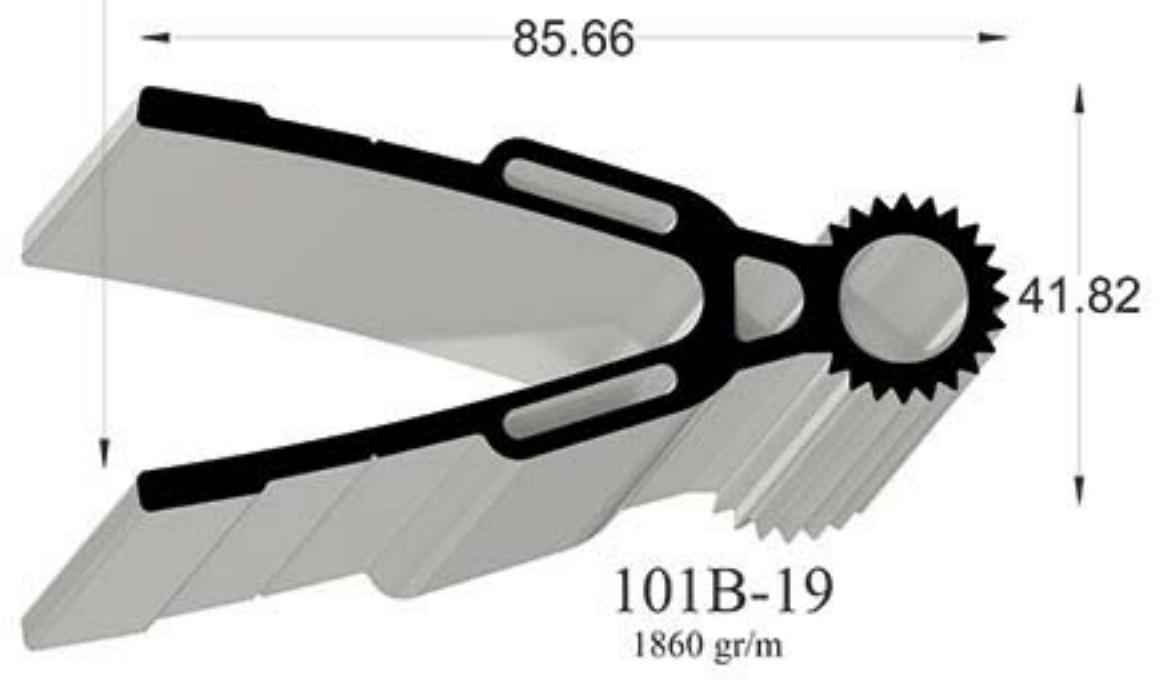
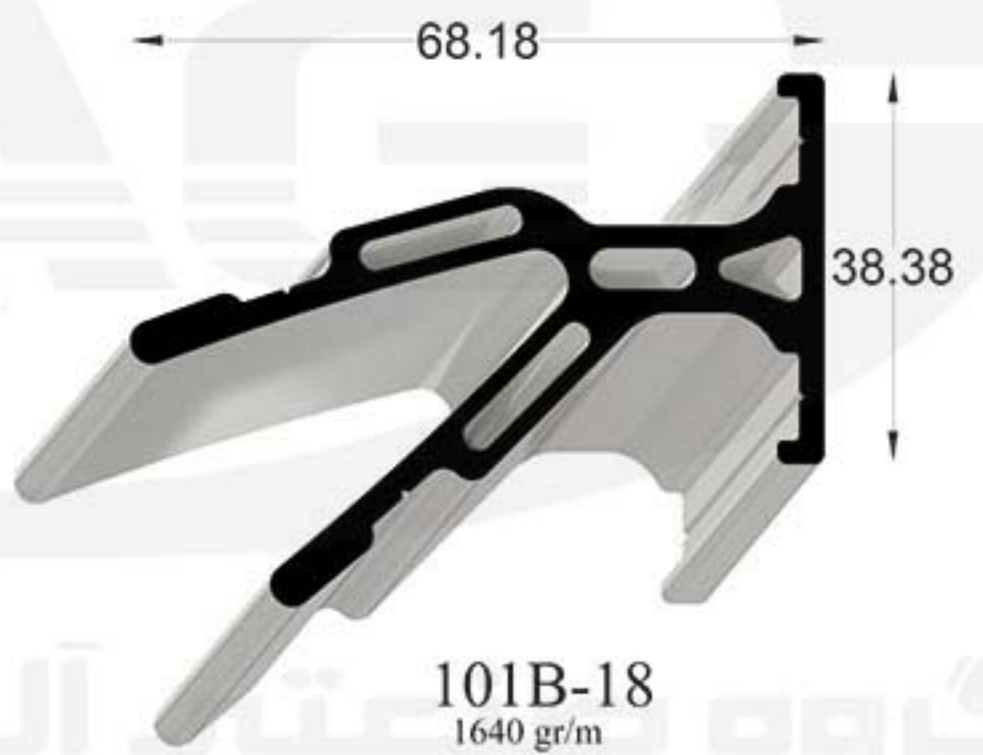
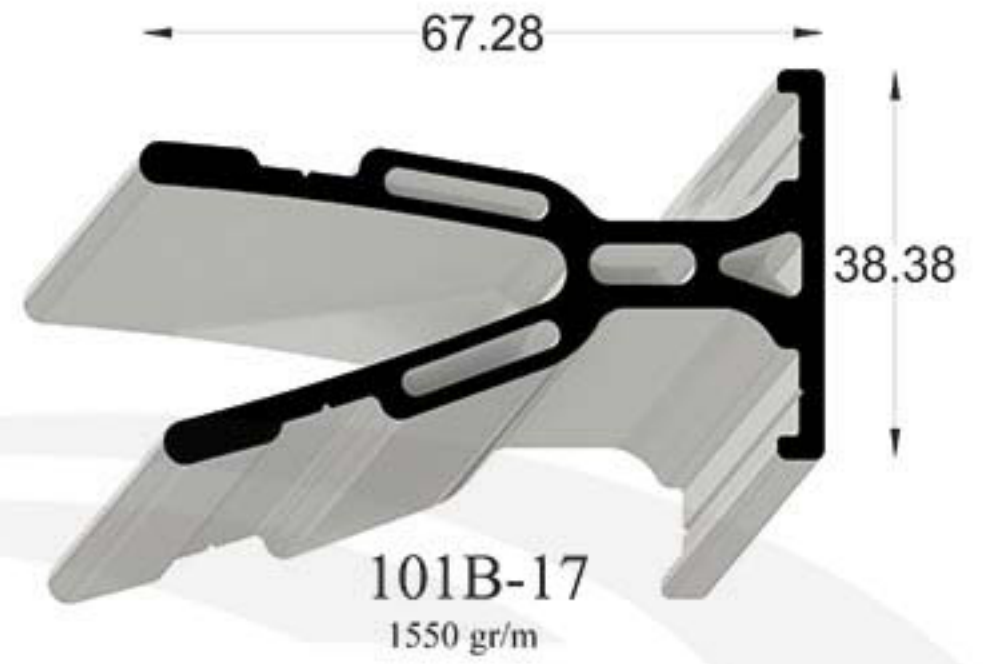
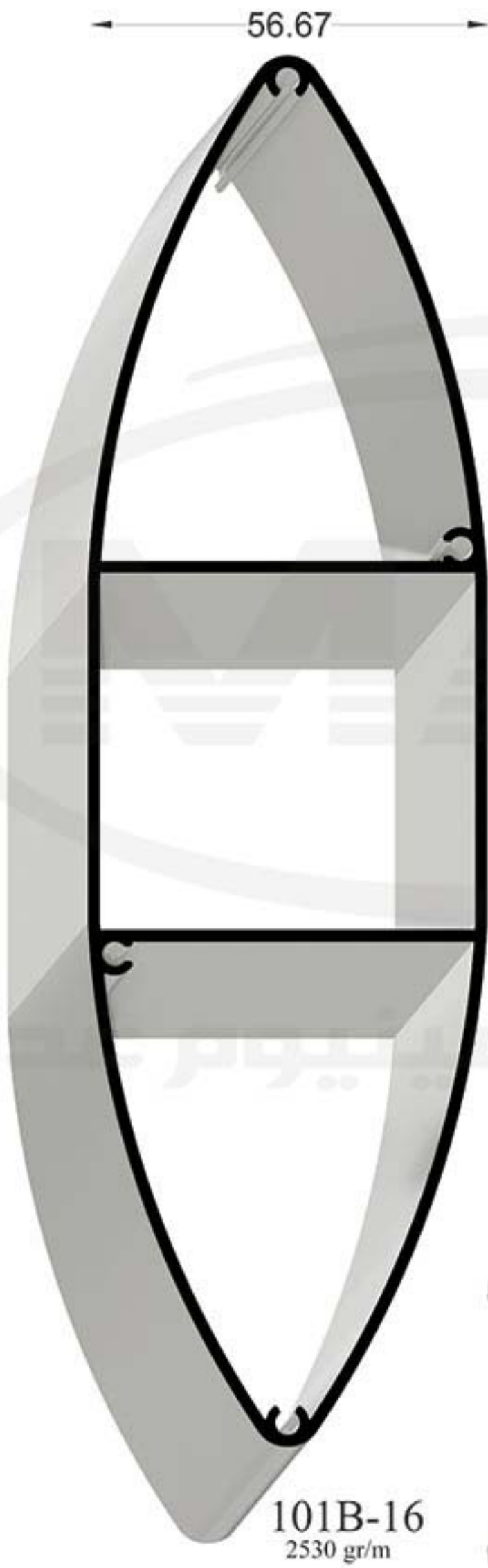














Code 1001B

GHADIR ALUMINIUM IND. GROUP



FrameLess systems

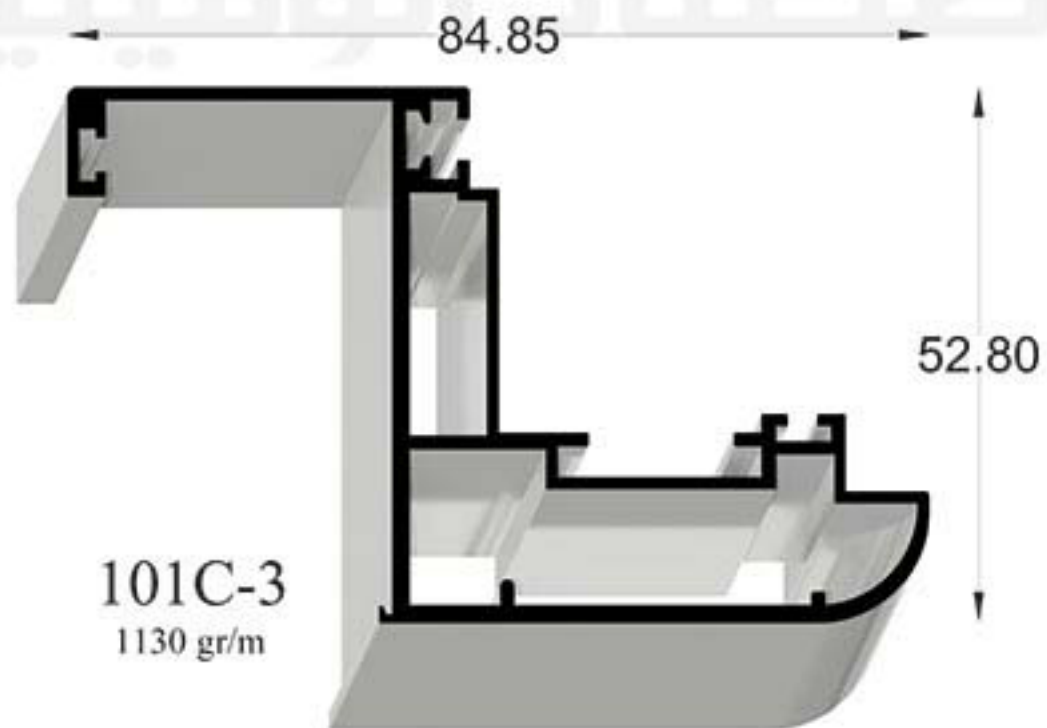
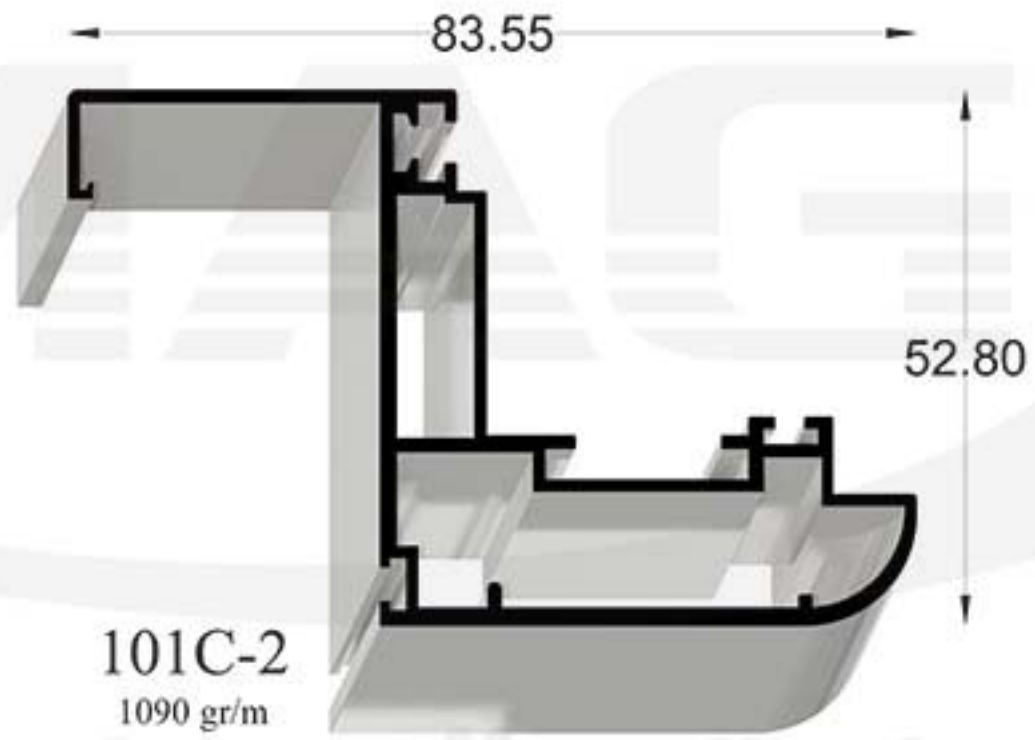
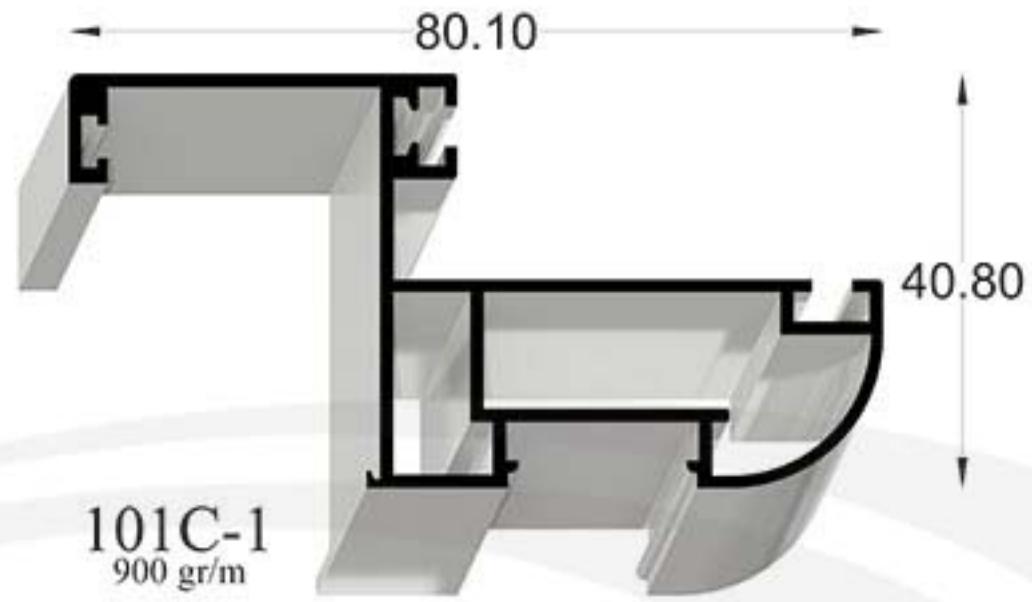
سیستم خریم لس

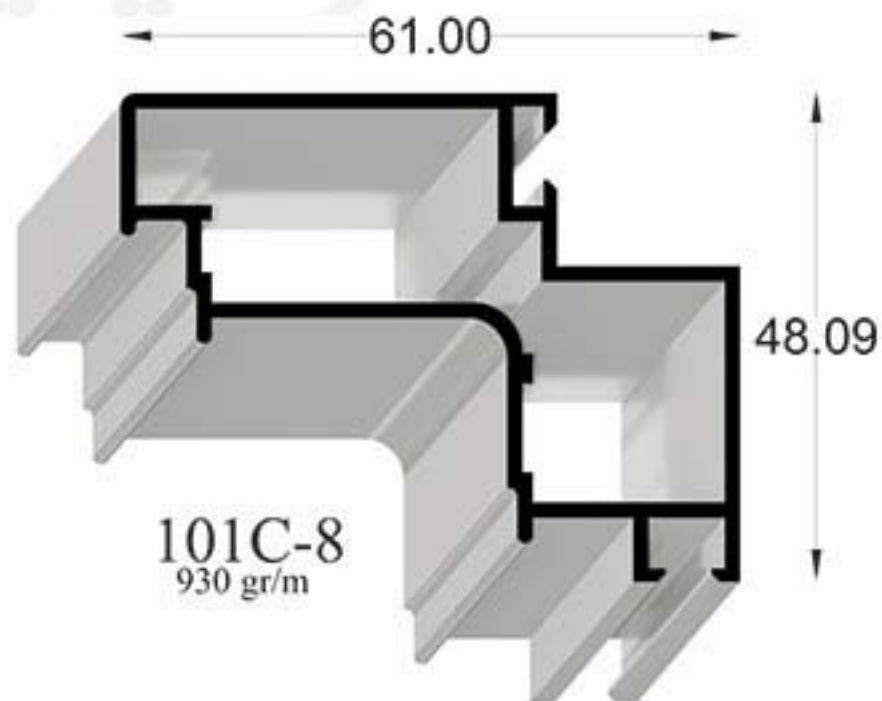
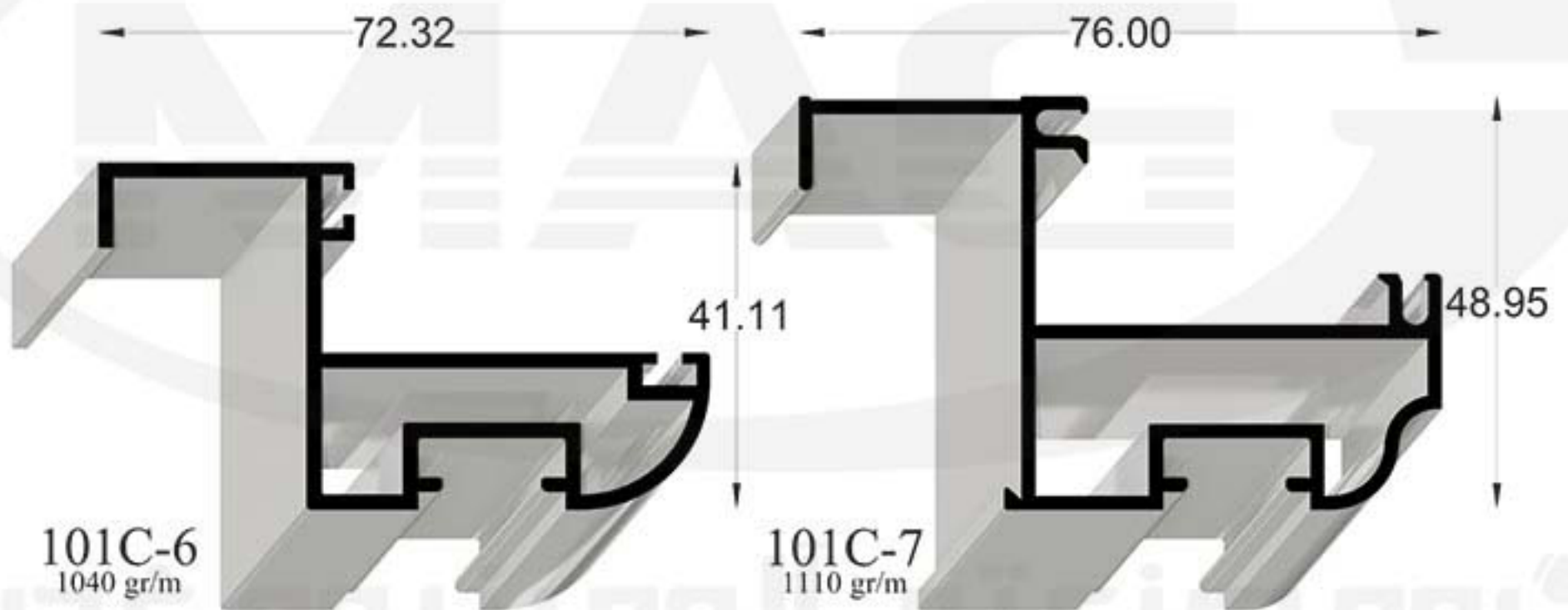
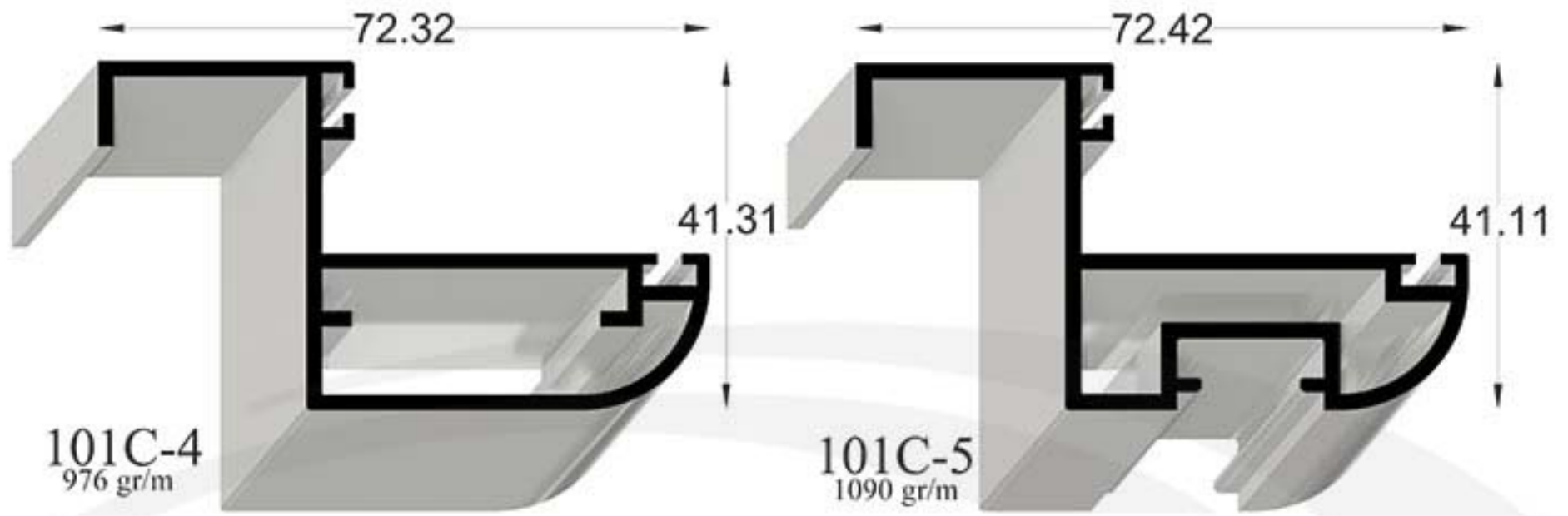


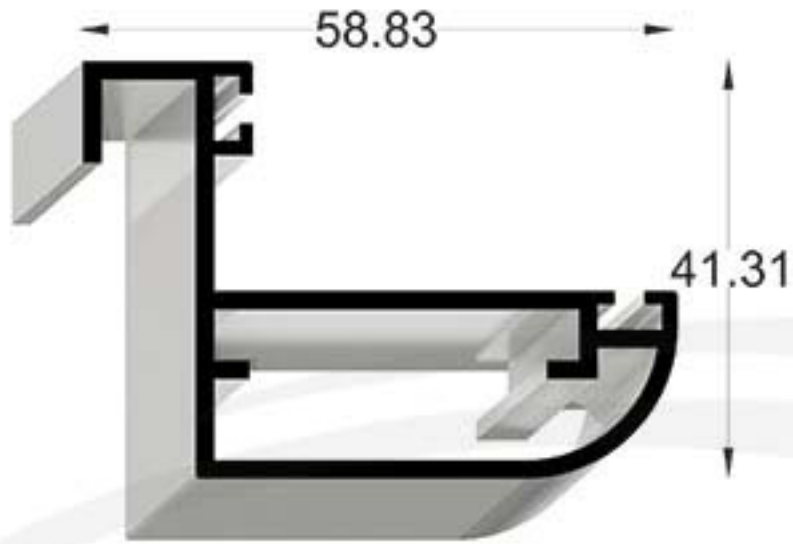
گروه صنعتی آلومینیوم غدیر



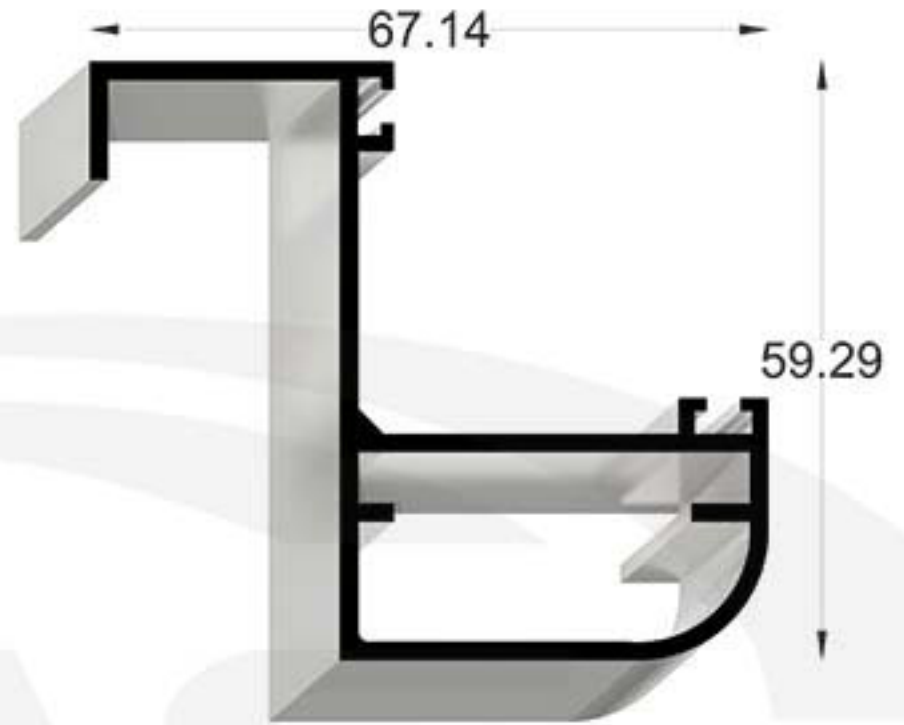
Code:101C



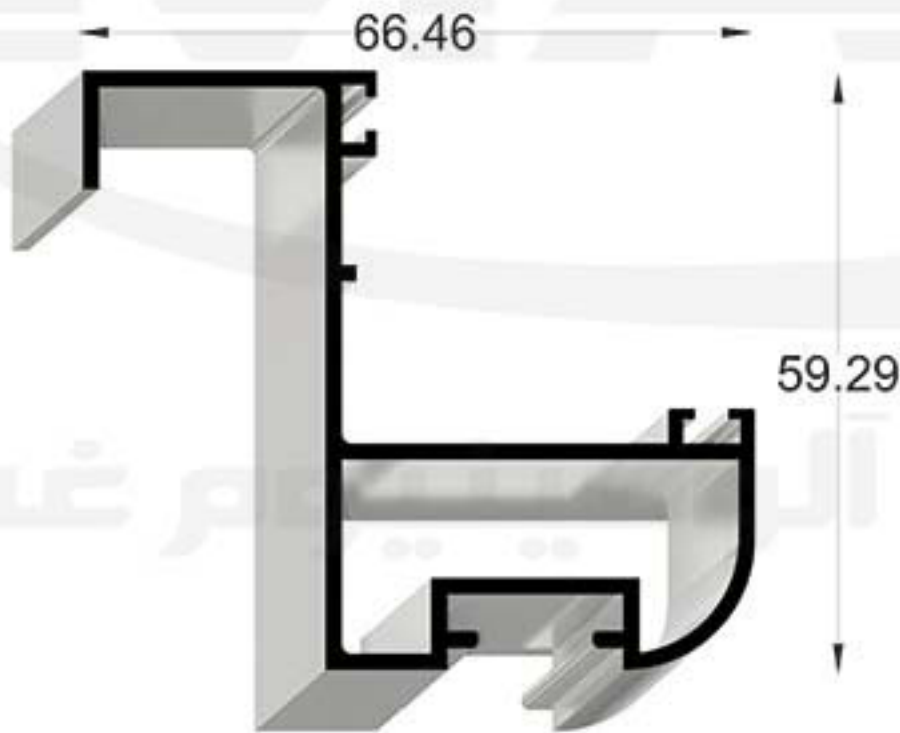




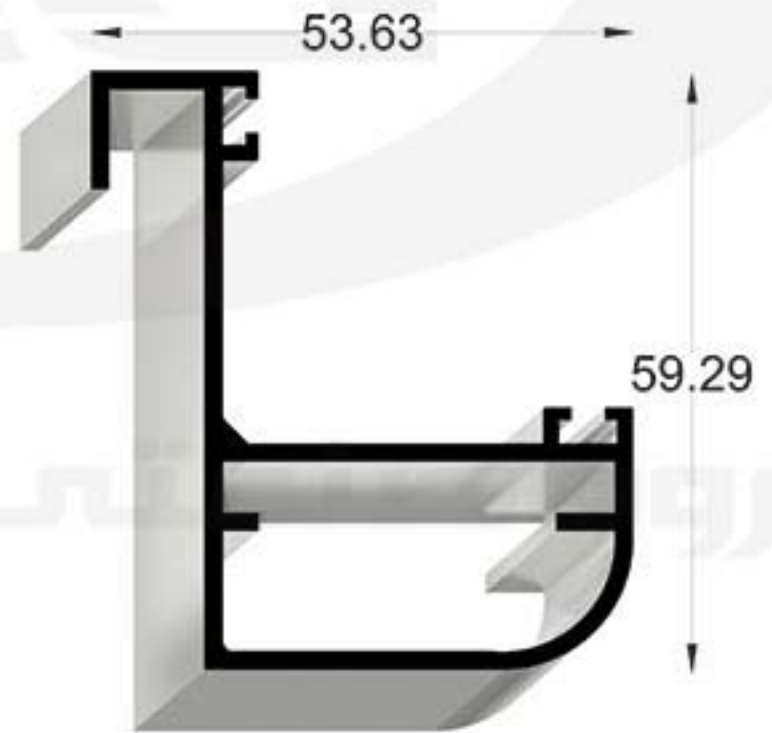
101C-9
910 gr/m



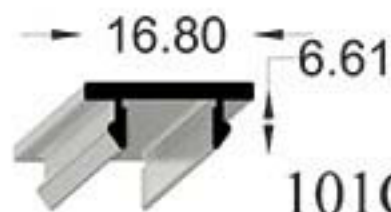
101C-10
1070 gr/m



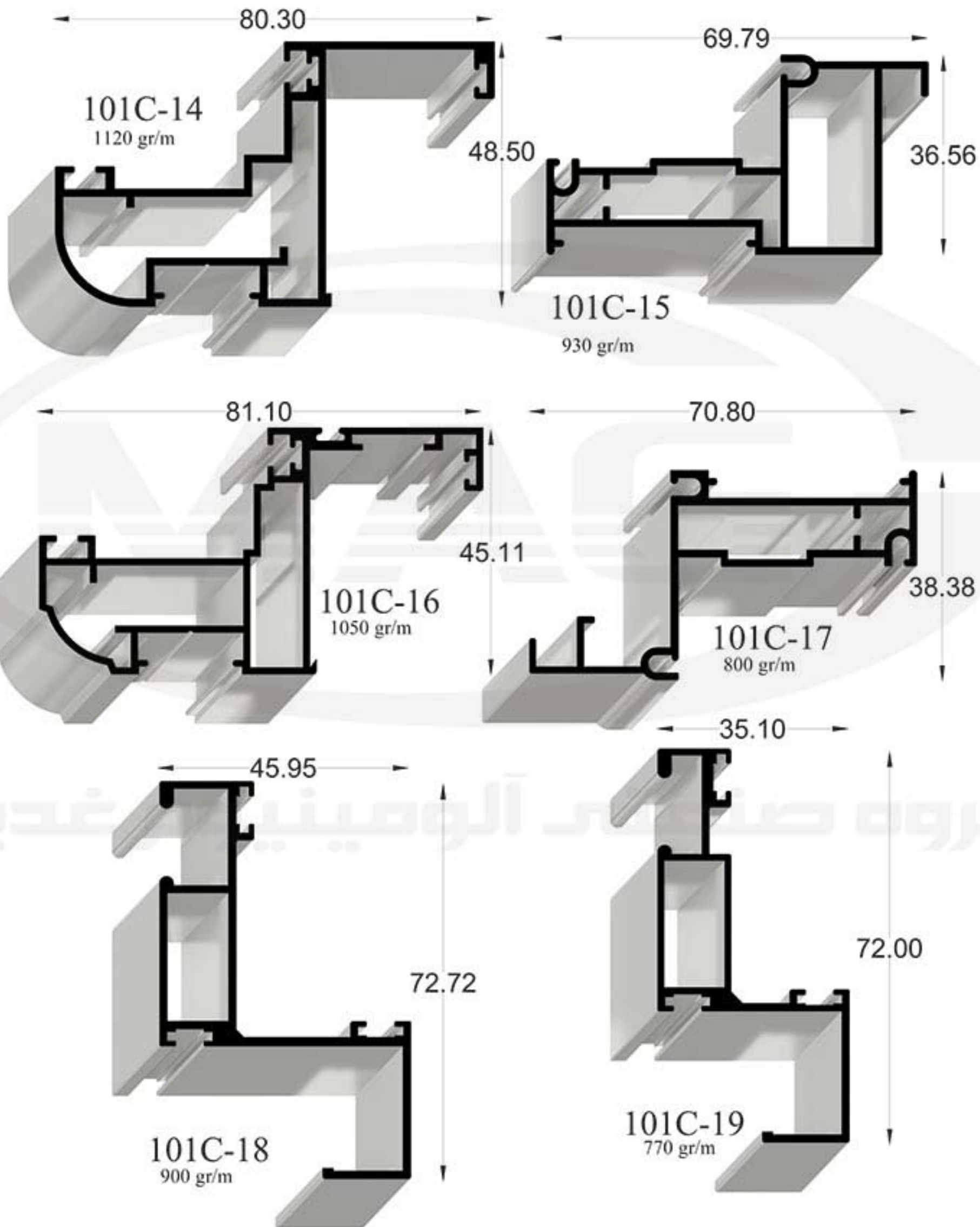
101C-11
980 gr/m

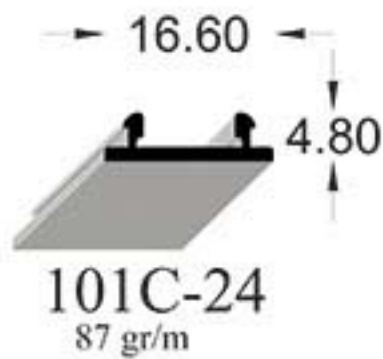
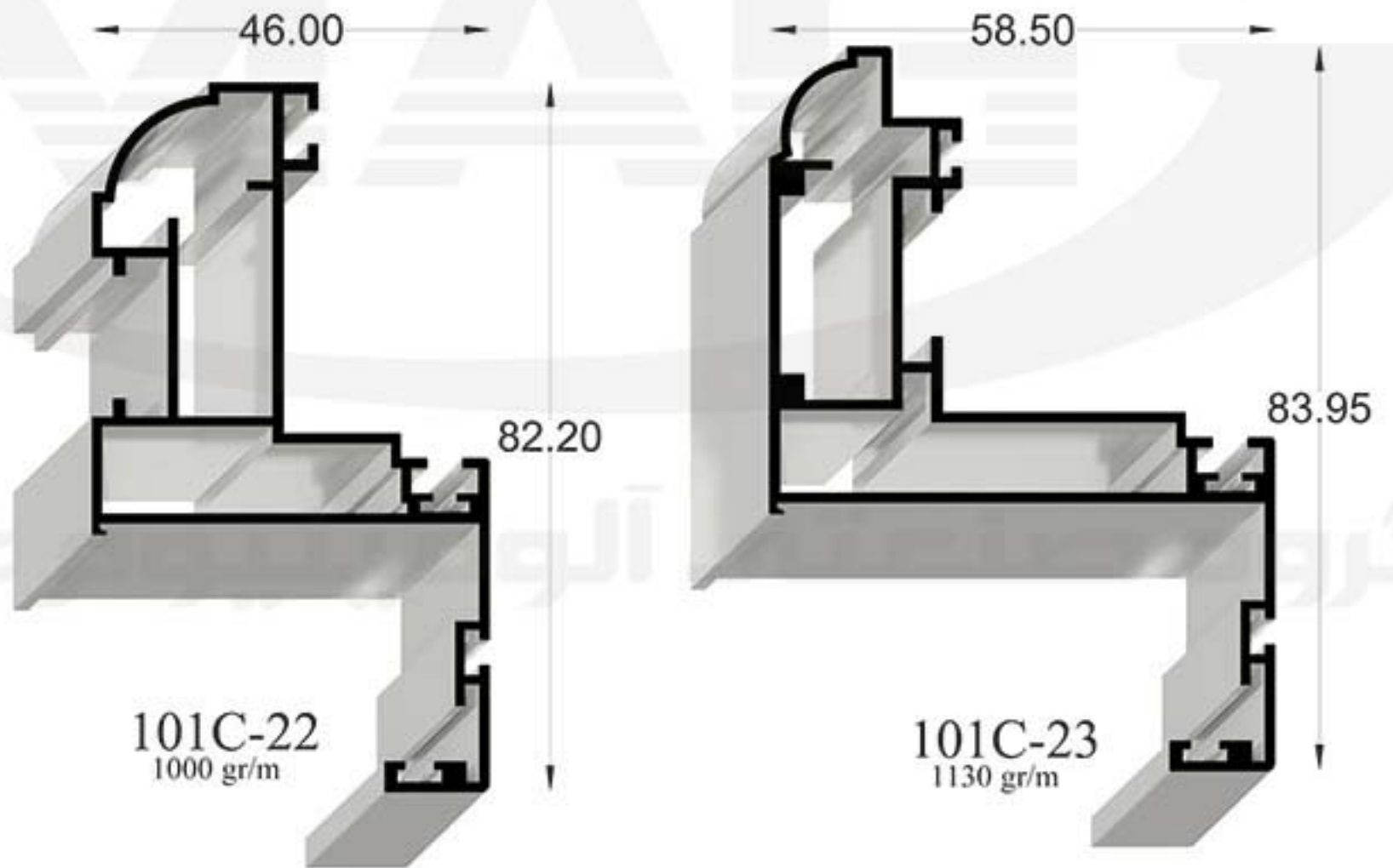
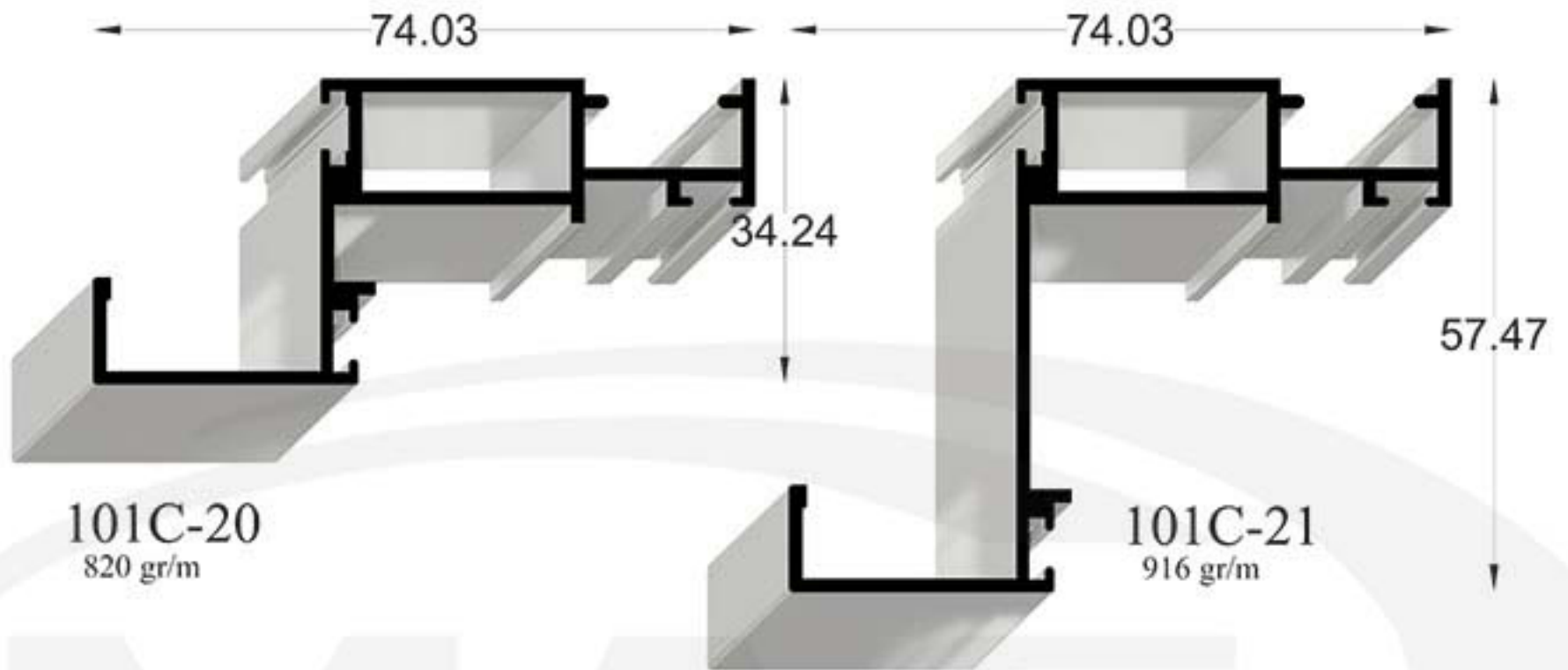


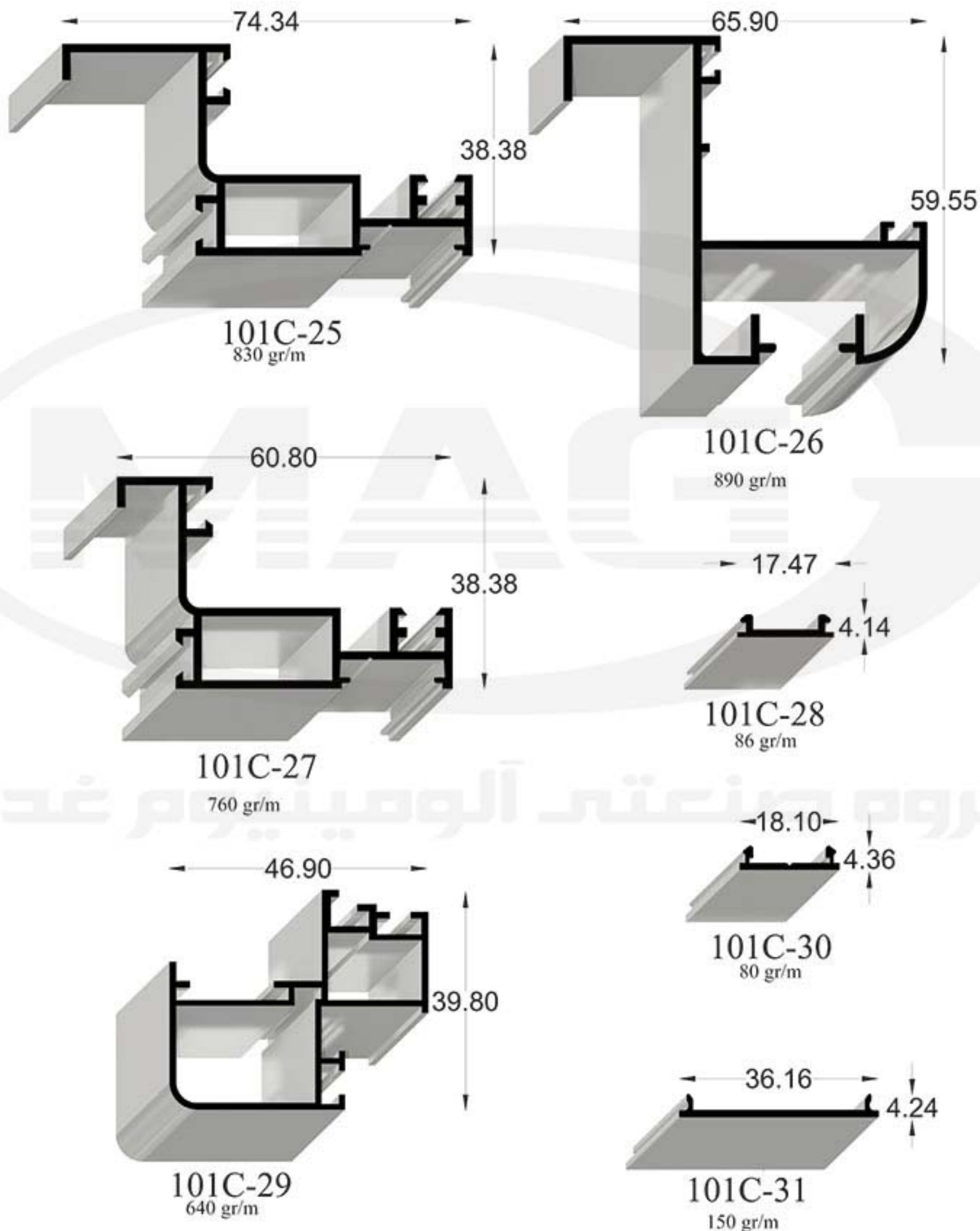
101C-12
1000 gr/m

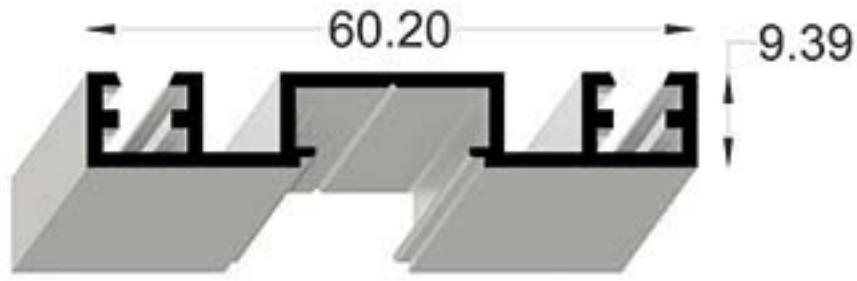


101C-13
110 gr/m

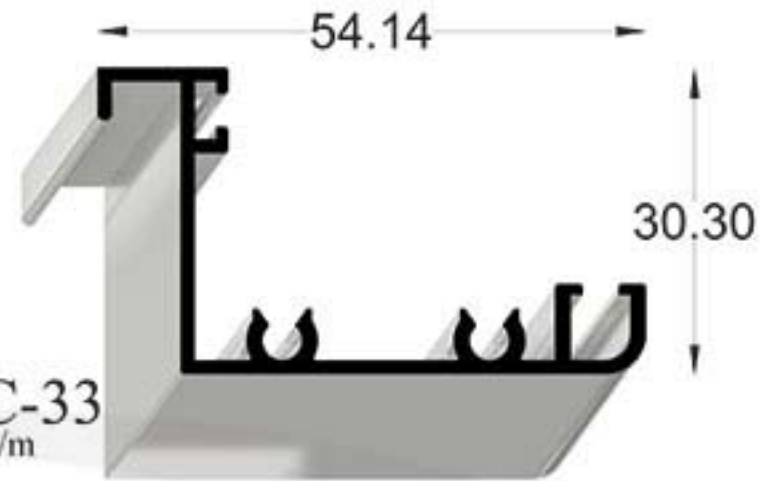




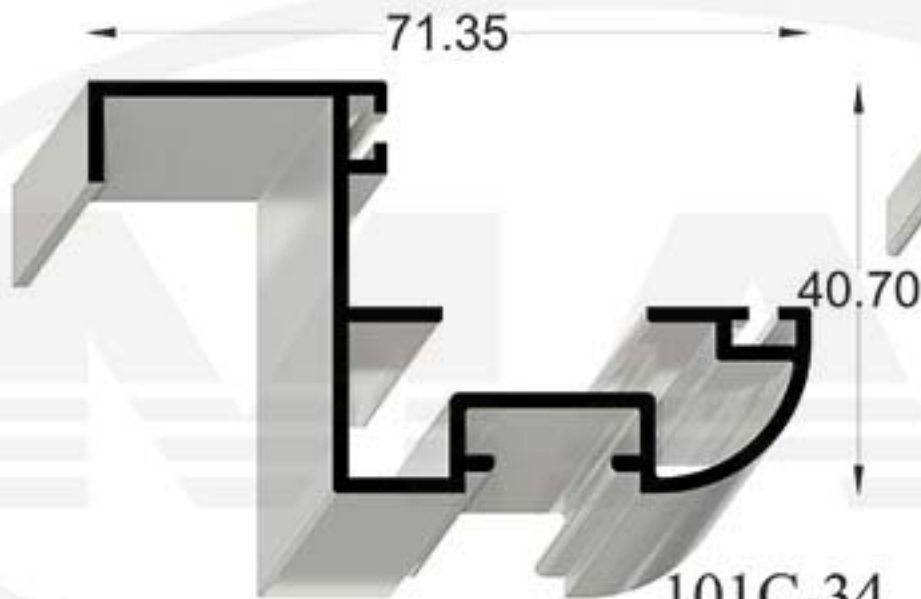




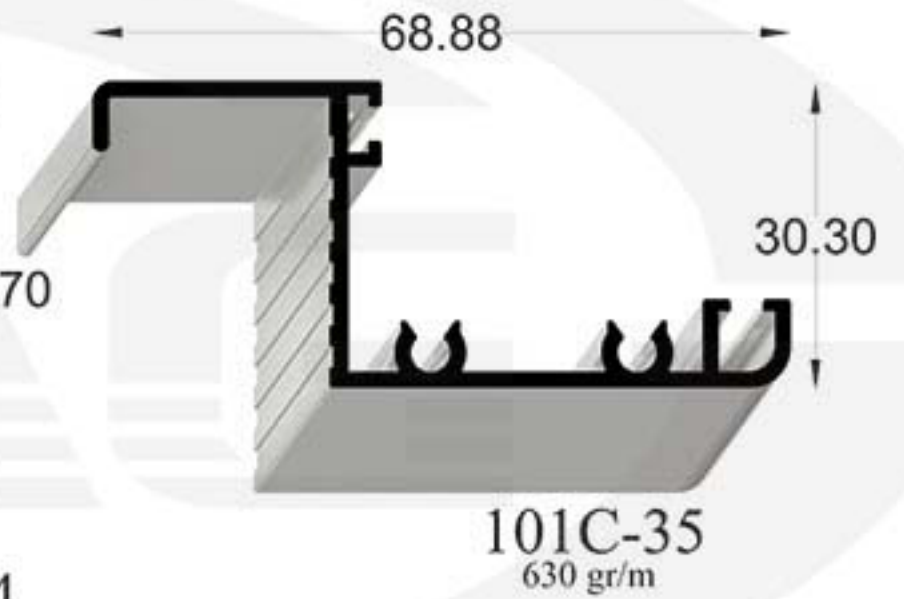
101C-32
500 gr/m



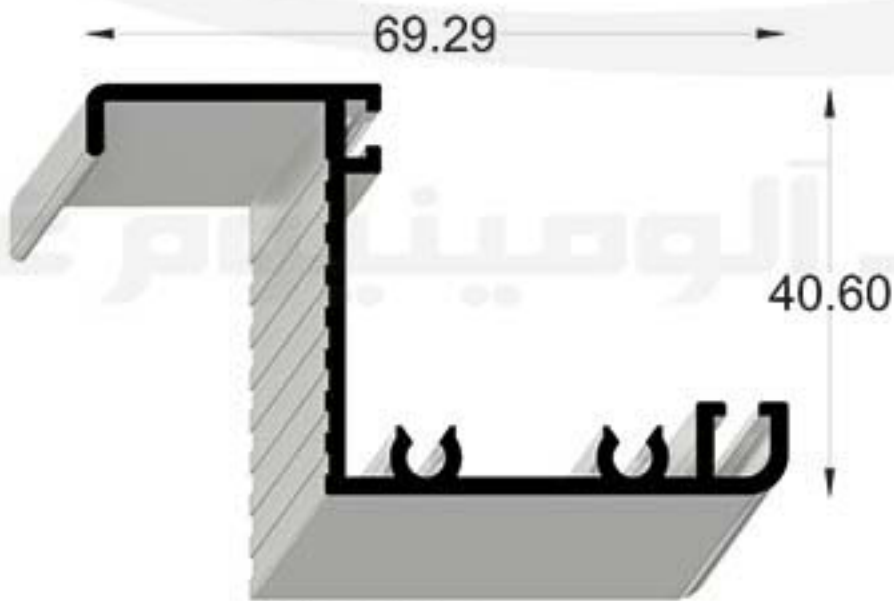
101C-33
510 gr/m



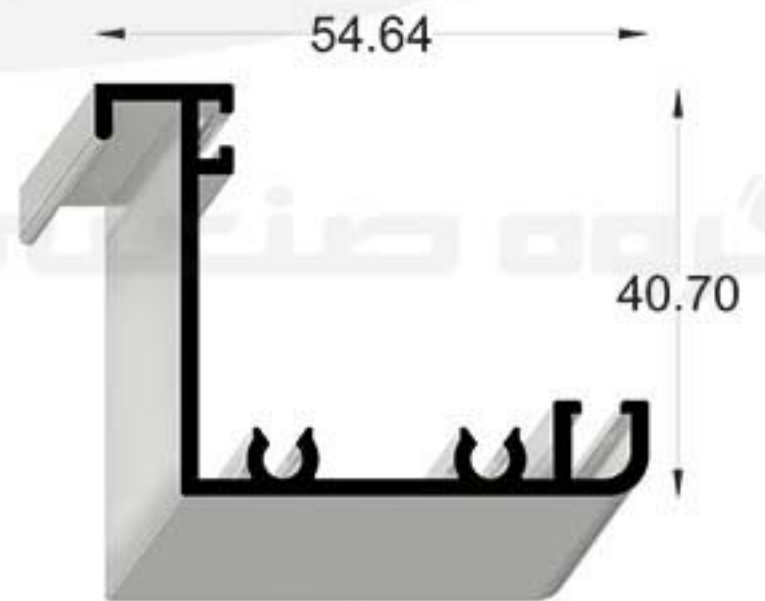
101C-34
800 gr/m



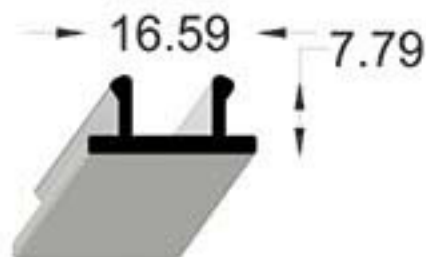
101C-35
630 gr/m



101C-36
750 gr/m



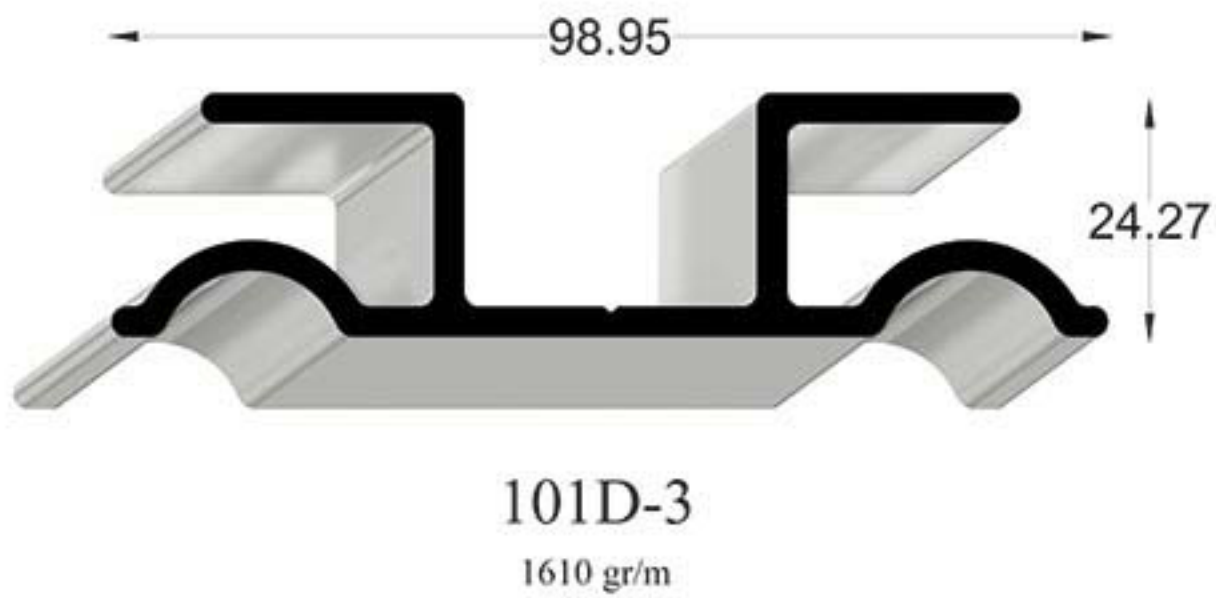
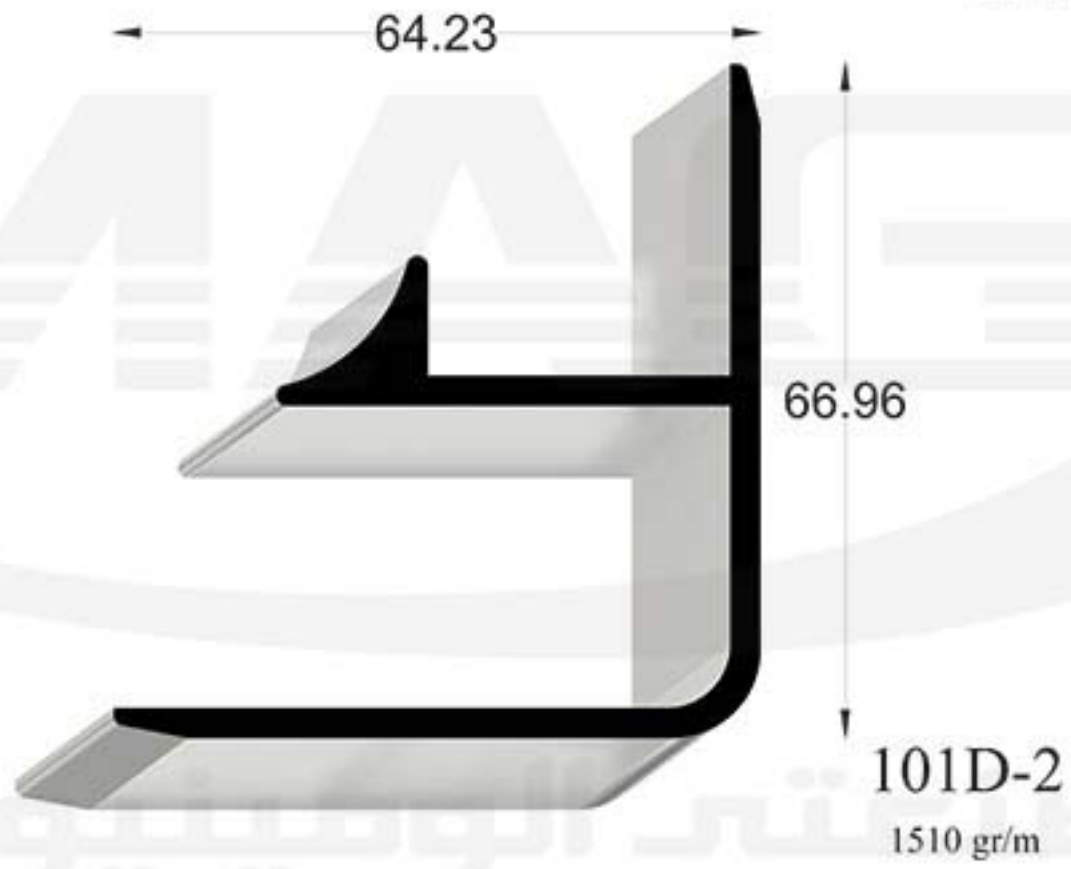
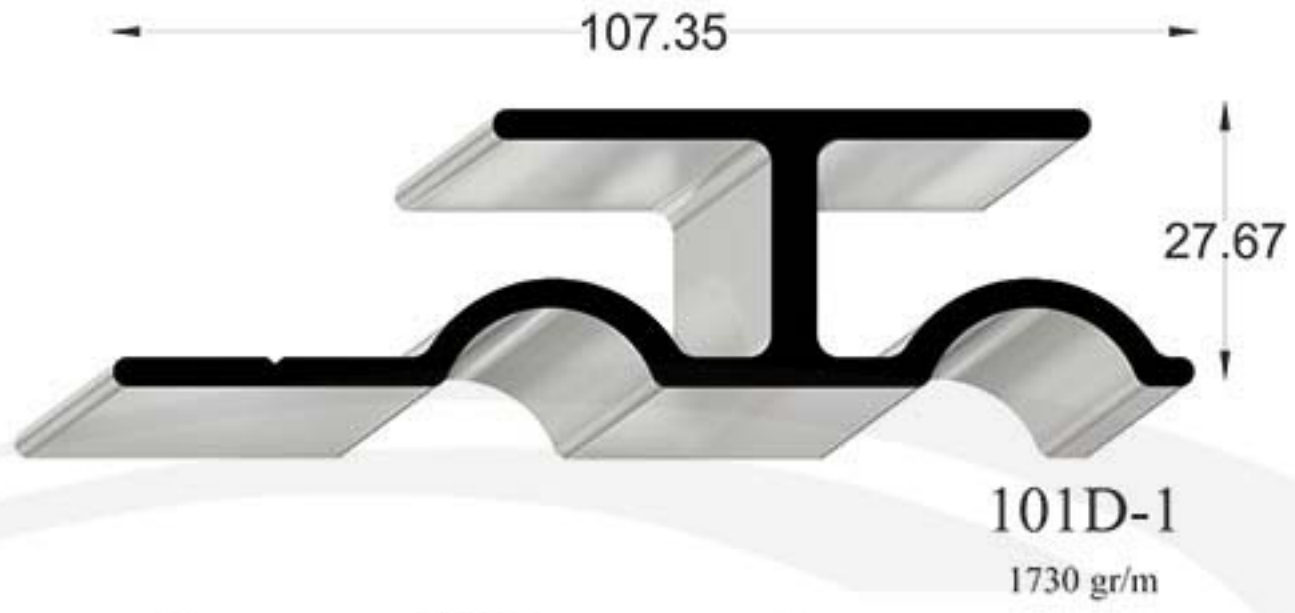
101C-37
650 gr/m

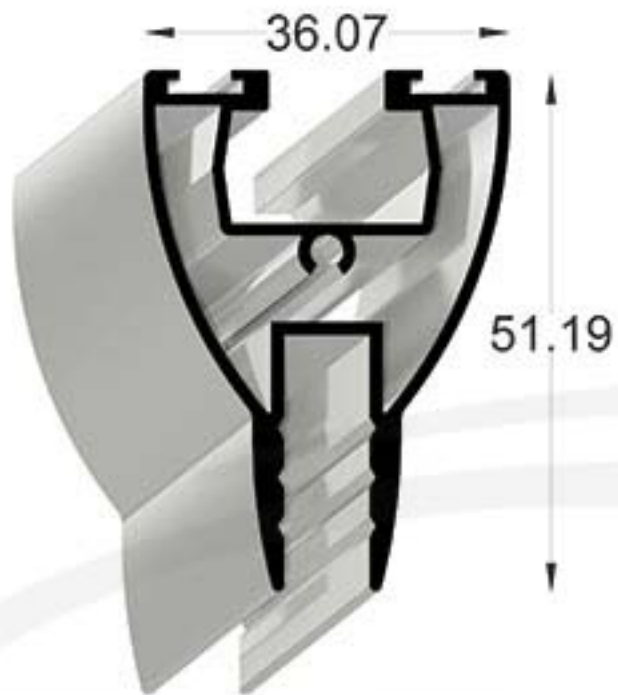


101C-38
130 gr/m

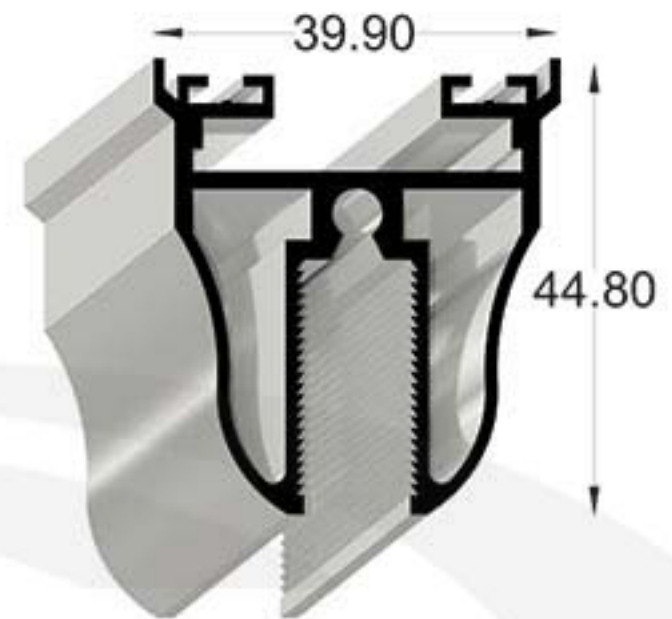


Code:1010

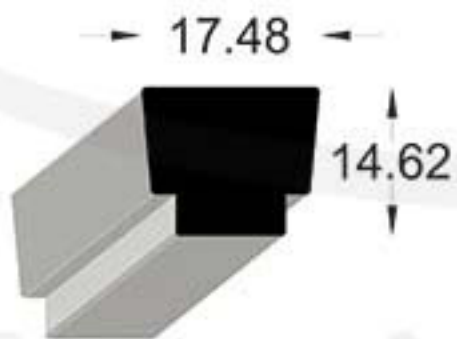




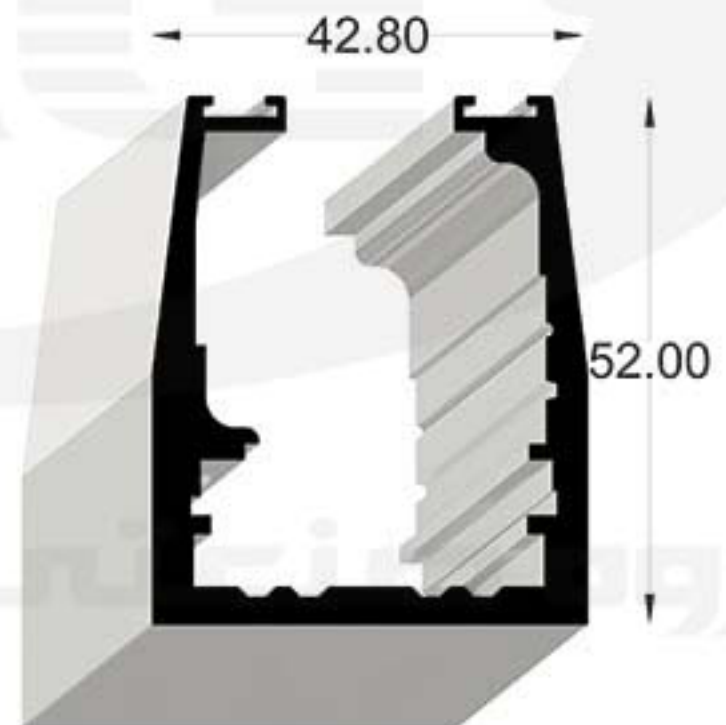
101D-4
860 gr/m



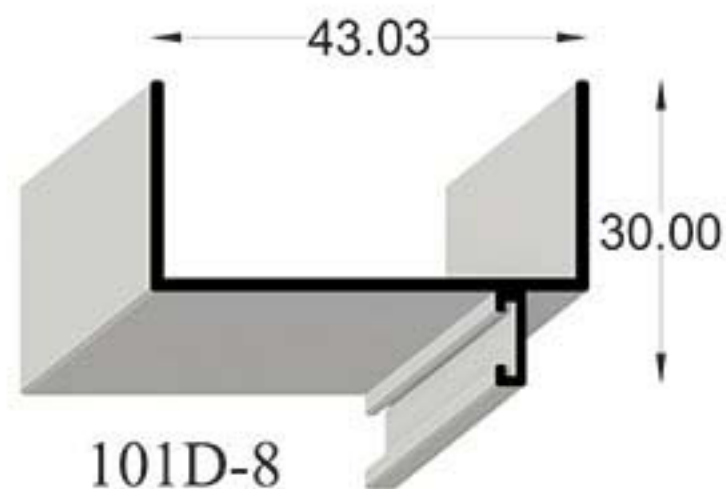
101D-5
980 gr/m



101D-6
590 gr/m



1520 gr/m
101D-7



101D-8
330 gr/m



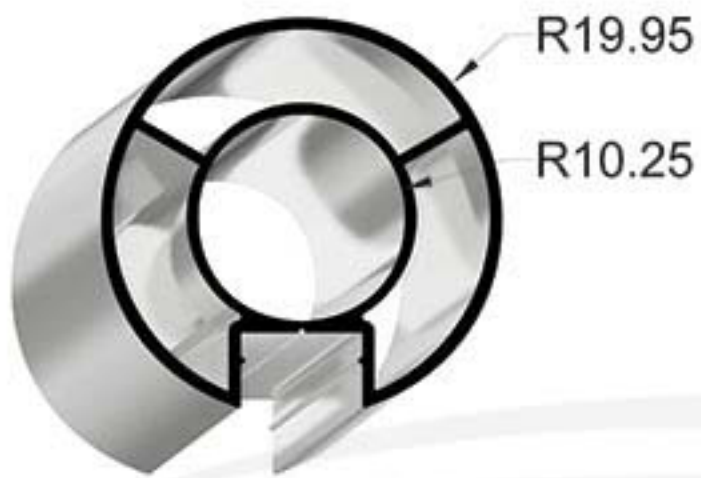
Code 1010

GHADIR ALUMINIUM IND. GROUP

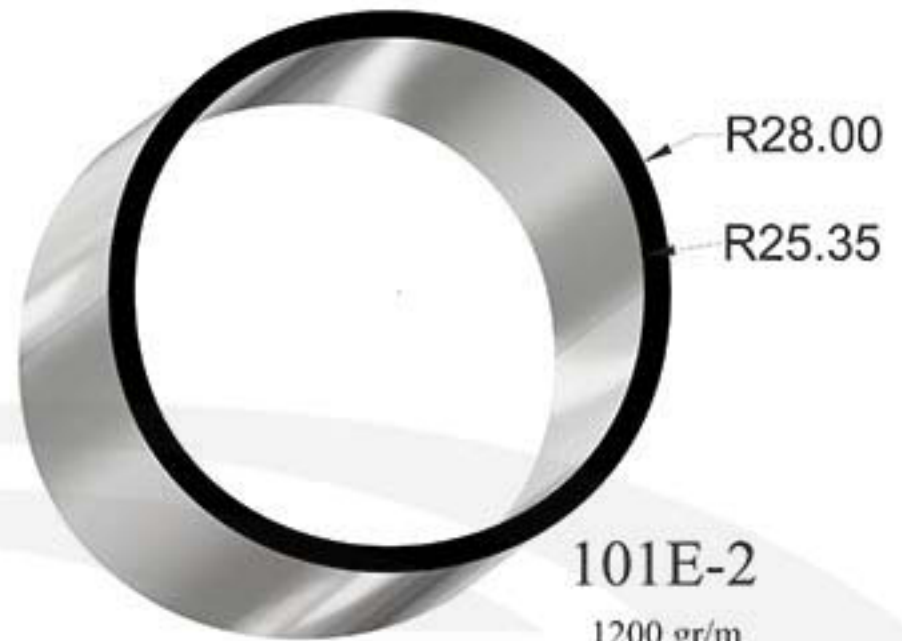




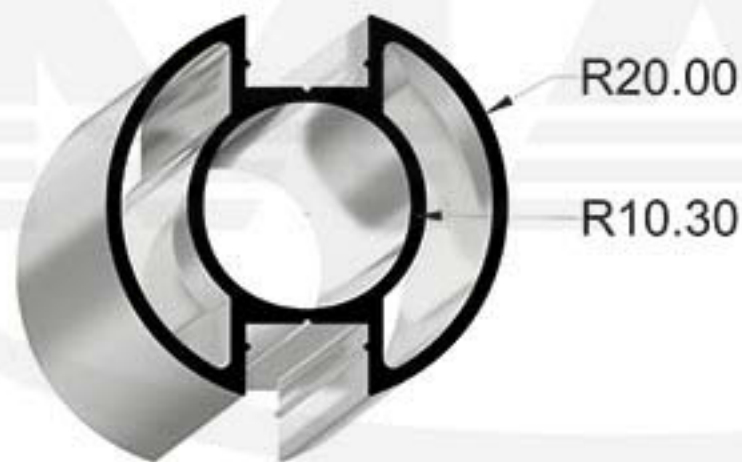
Code:101E



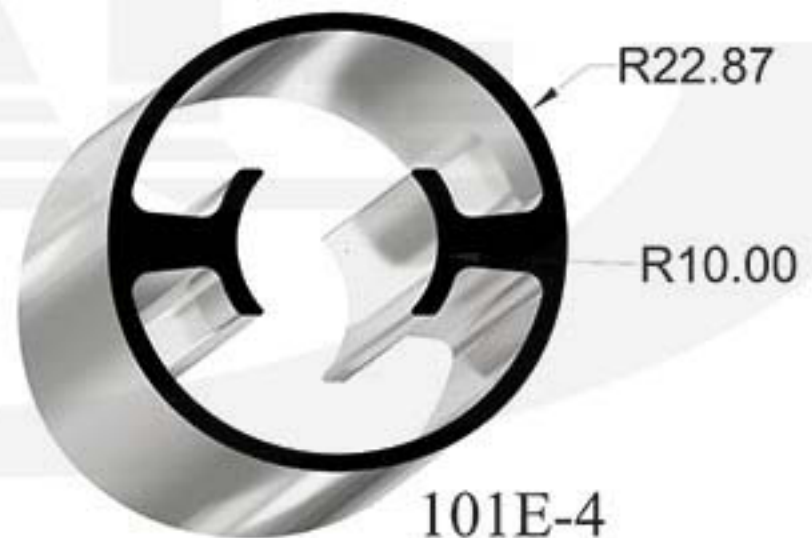
101E-1
680 gr/m



101E-2
1200 gr/m



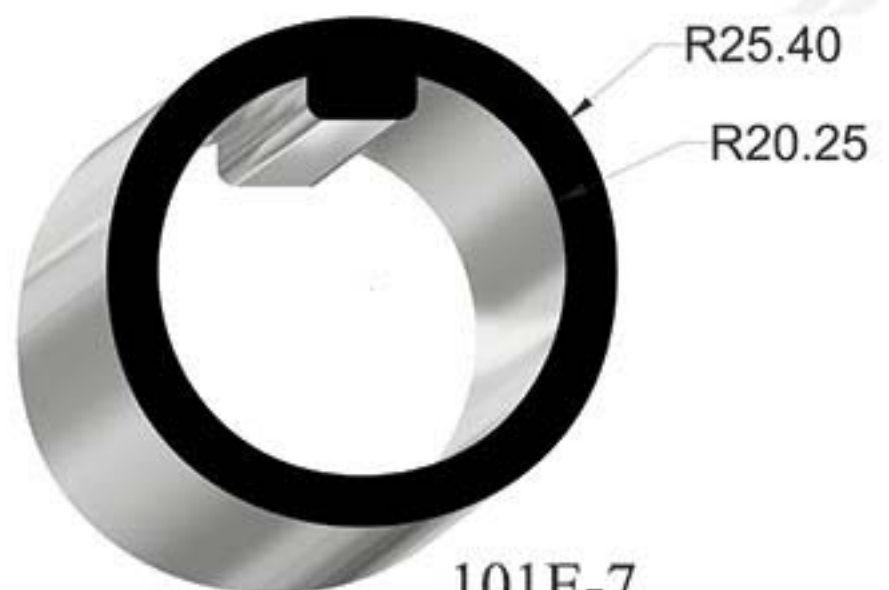
101E-3
850 gr/m



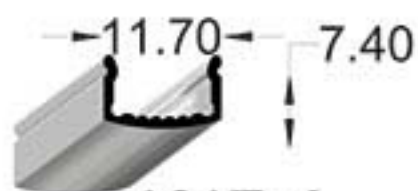
101E-4
1130 gr/m



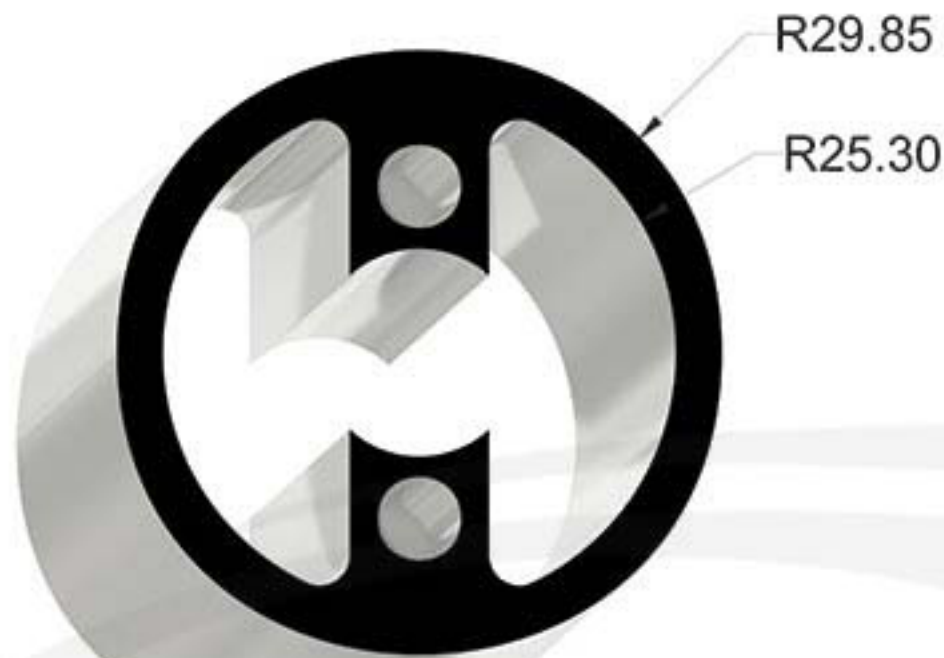
101E-5
240 gr/m



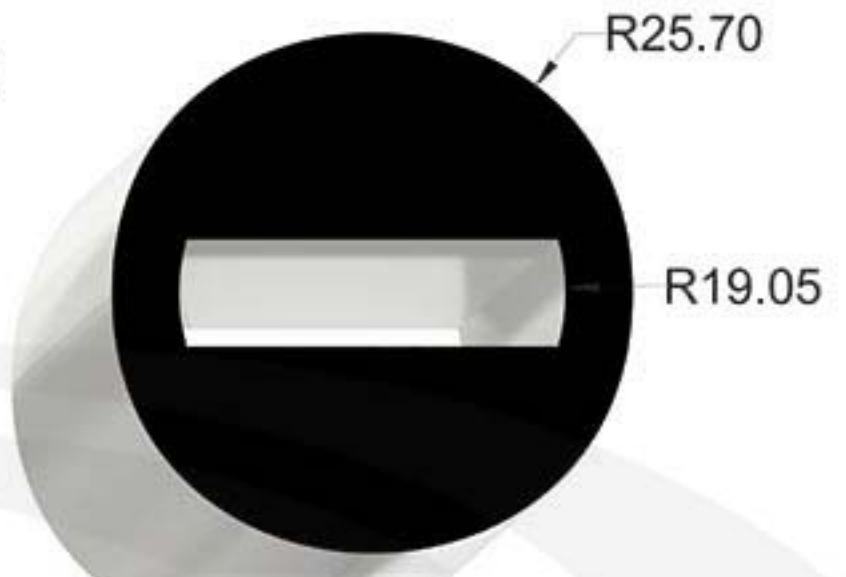
101E-7
2130 gr/m



101E-6
60 gr/m



101E-8
3050 gr/m



101E-9
4530 gr/m



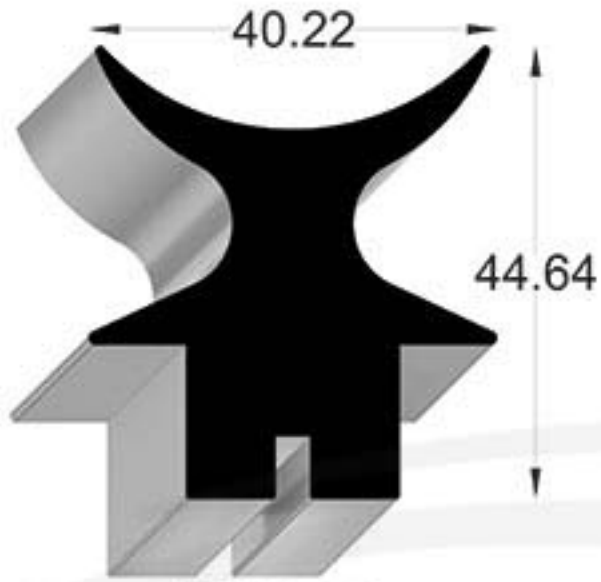
101E-10
6830 gr/m



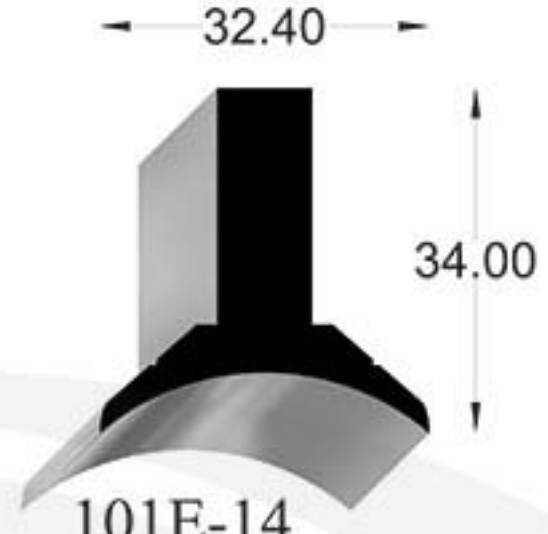
101E-11
600 gr/m



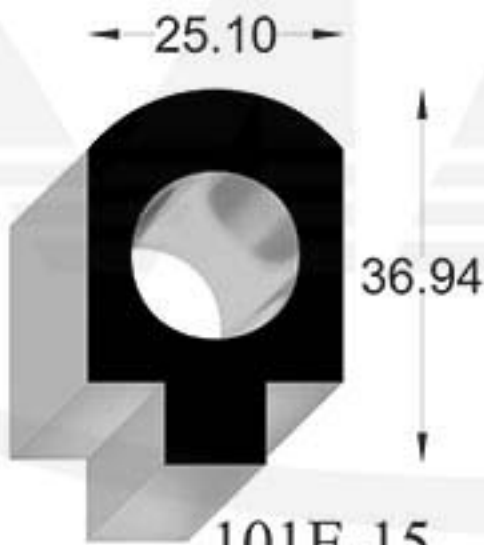
101E-12
150 gr/m



101E-13
2200 gr/m



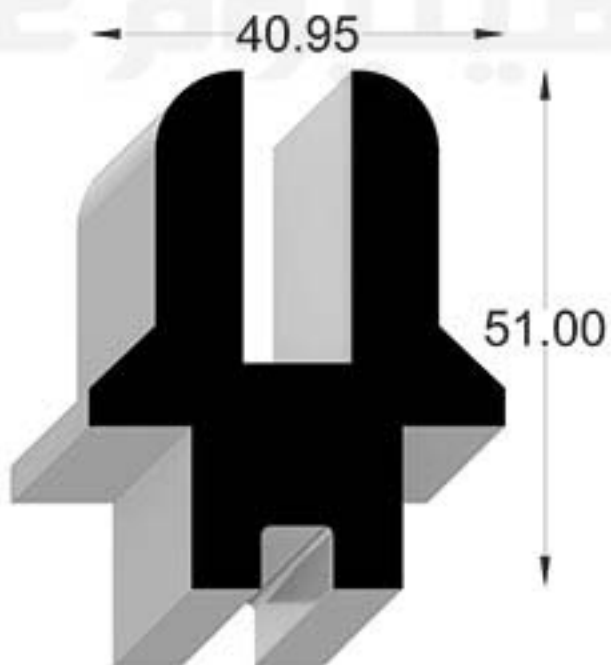
101E-14
960 gr/m



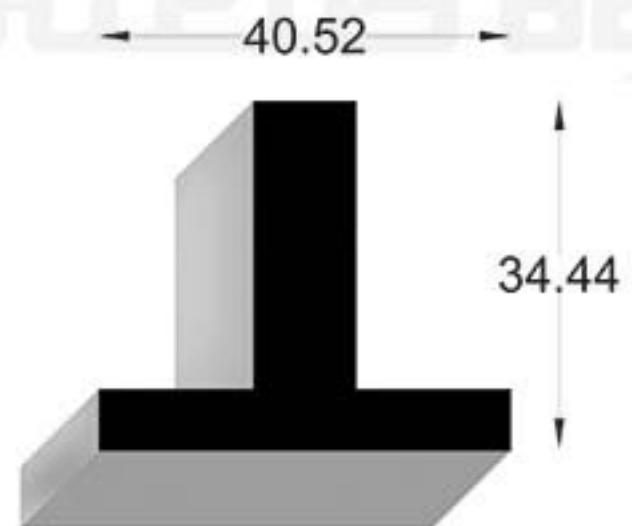
101E-15
1470 gr/m



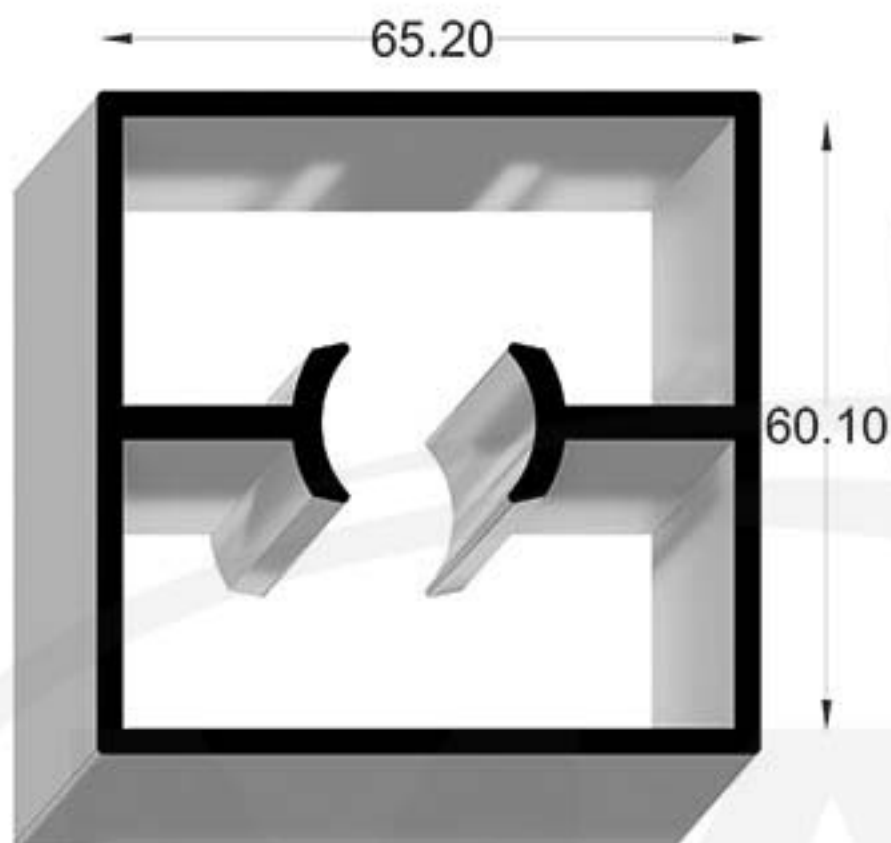
101E-16
2110 gr/m



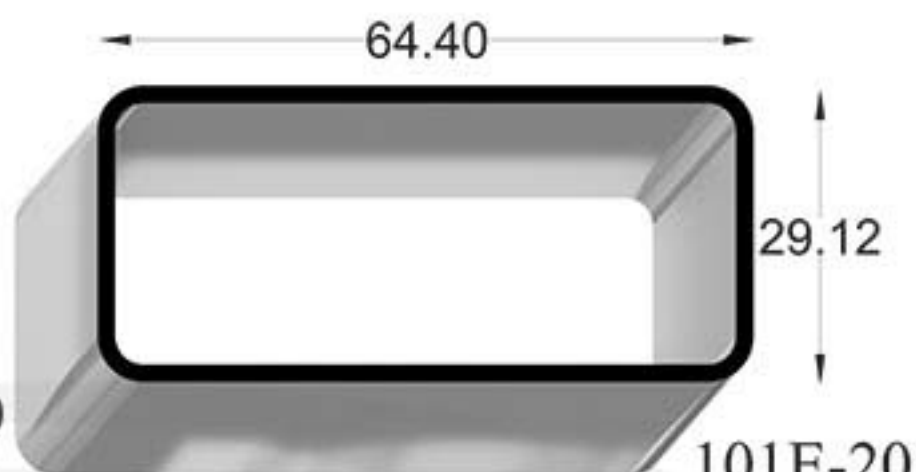
101E-17
2750 gr/m



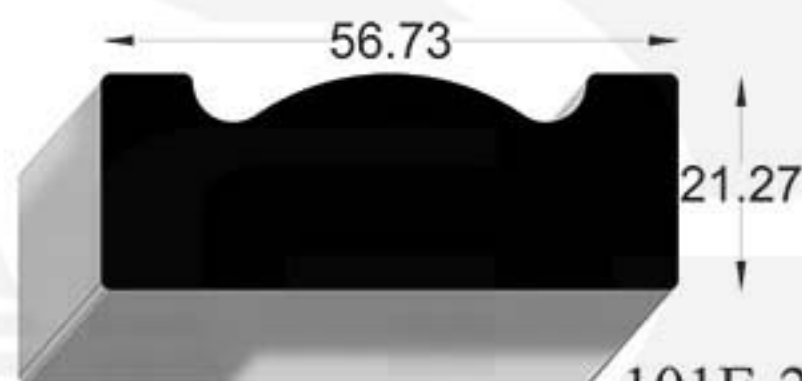
101E-18
1440 gr/m



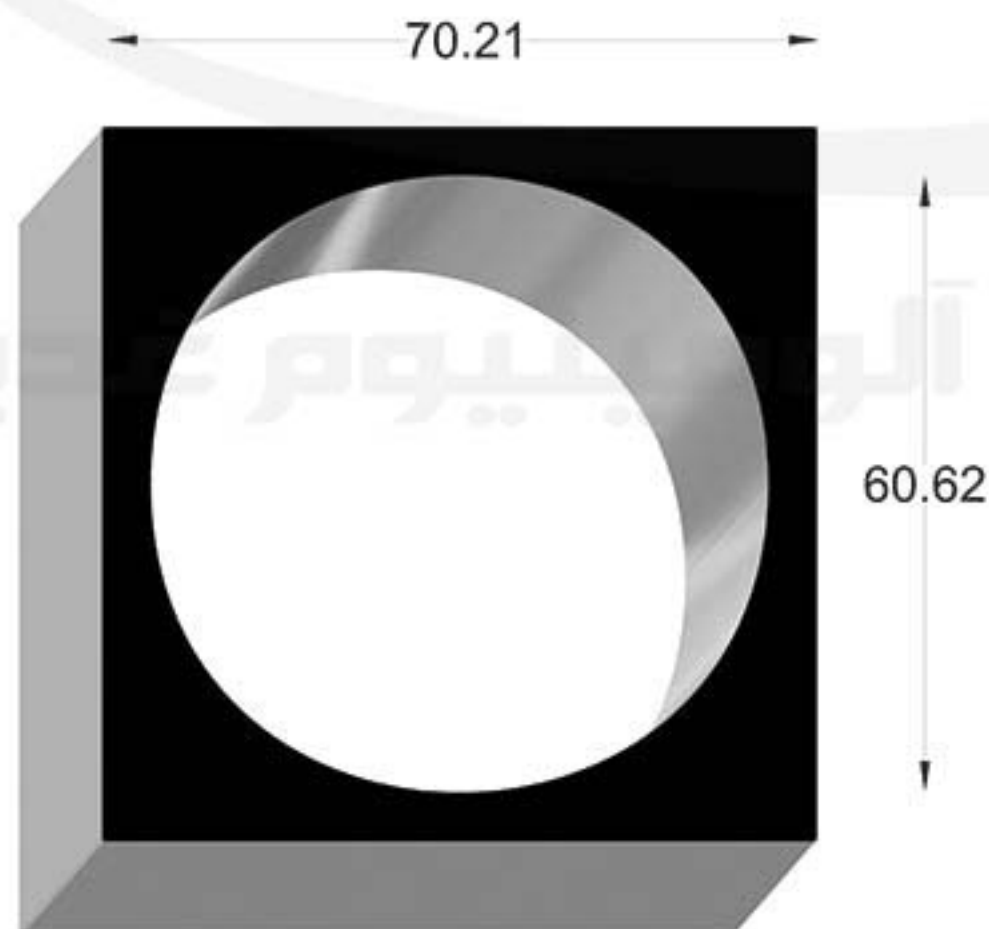
101E-19
2290 gr/m



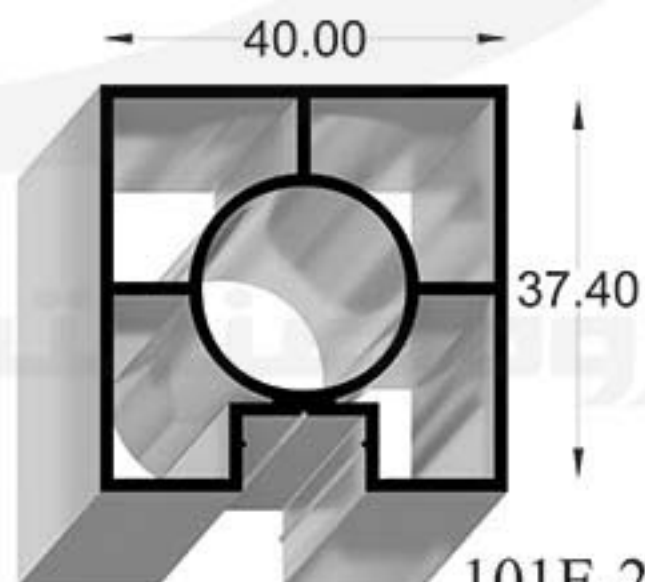
101E-20
810 gr/m



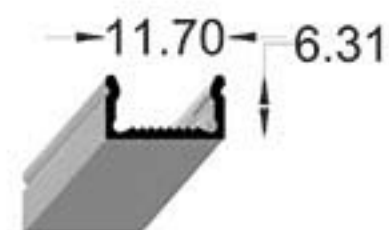
101E-22
3020 gr/m



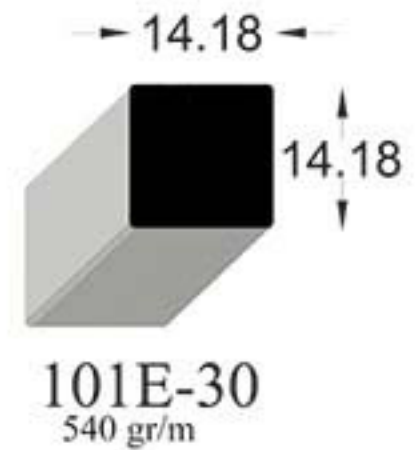
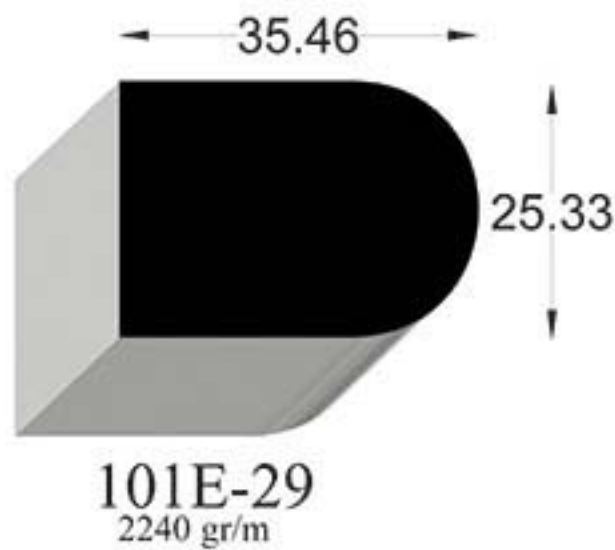
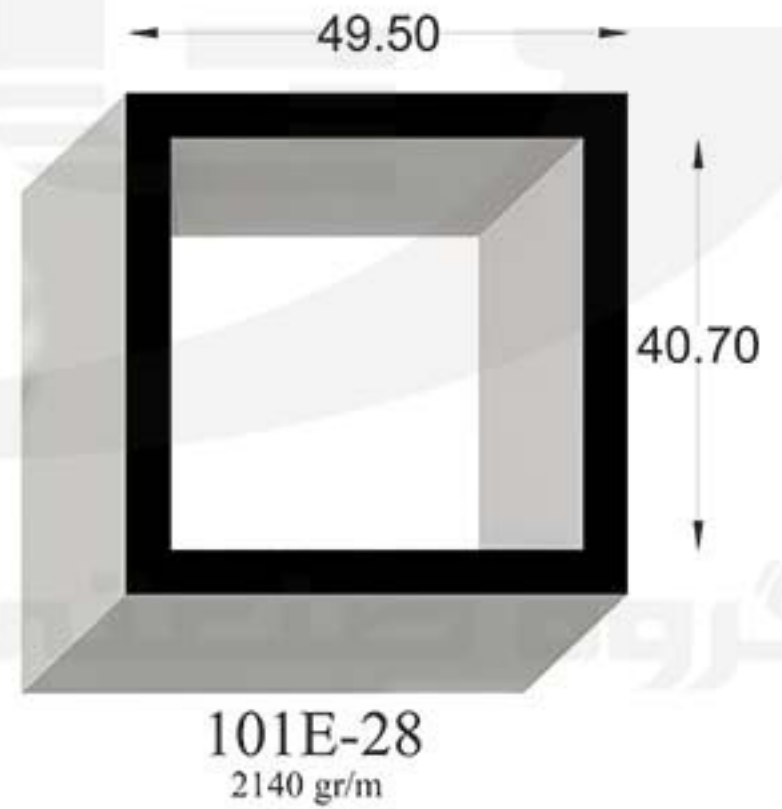
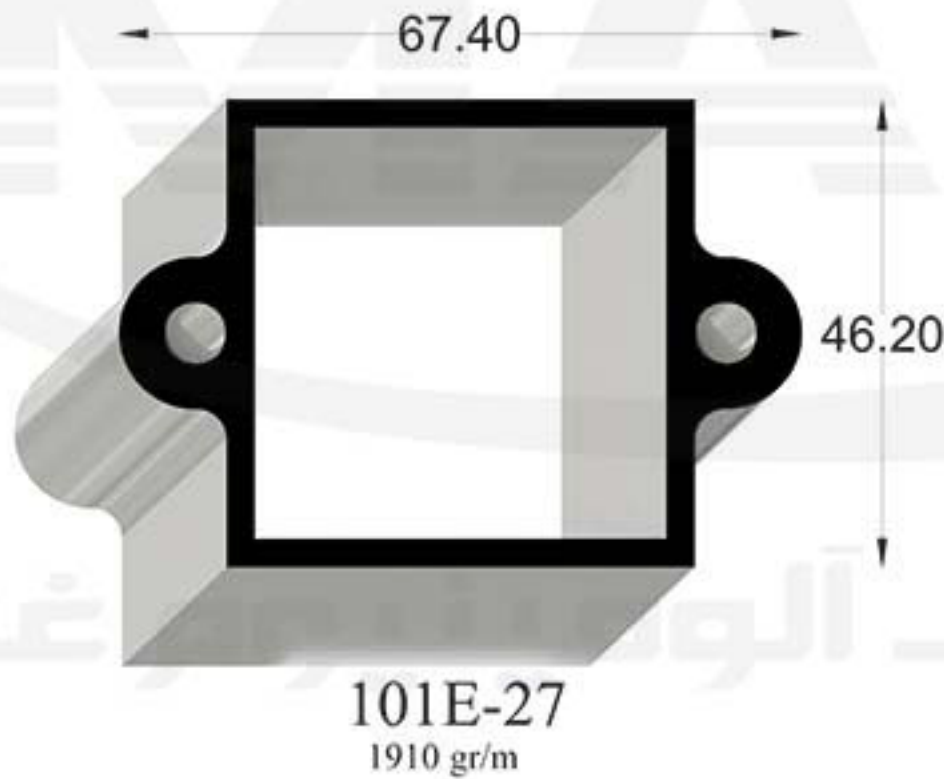
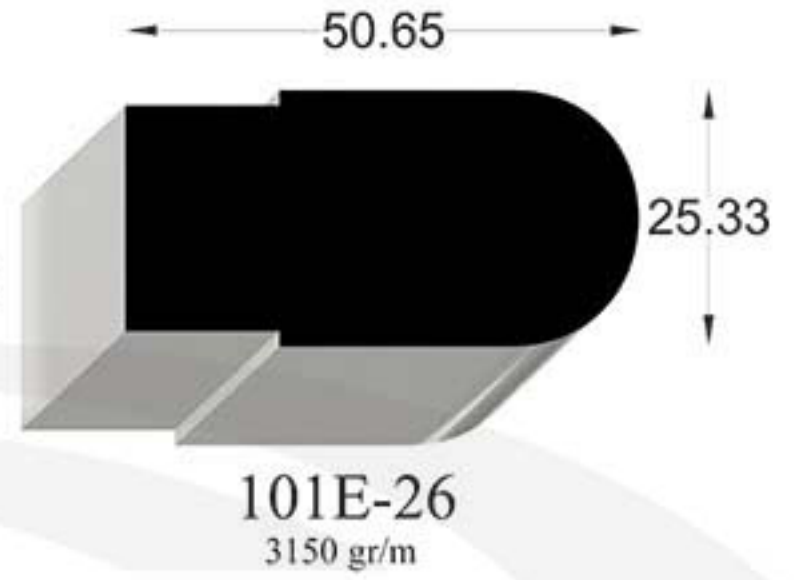
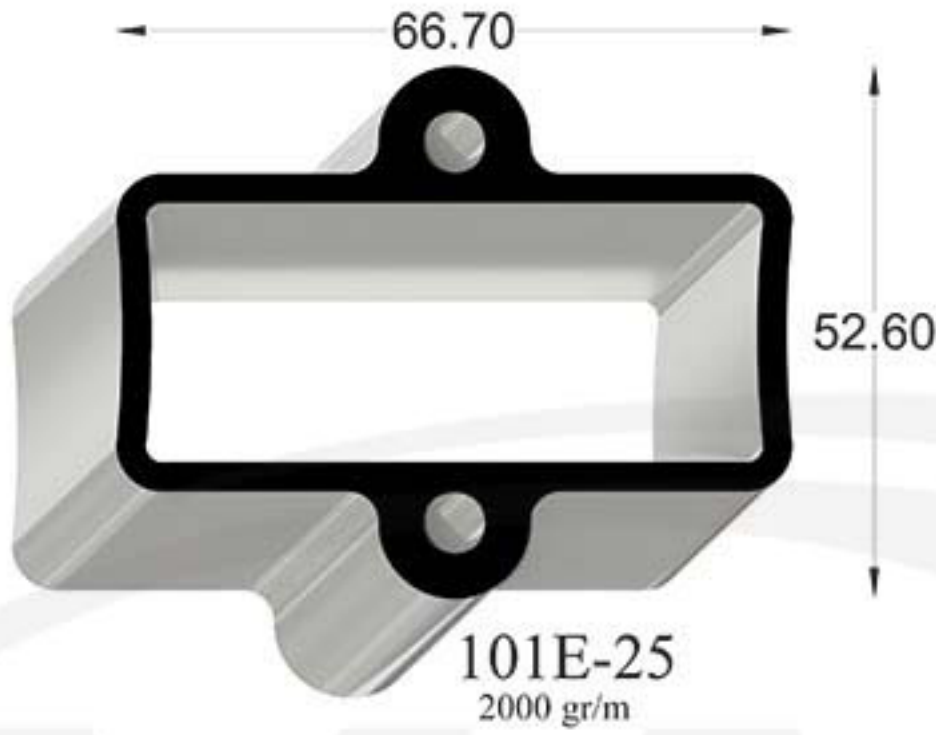
101E-21
5520 gr/m



101E-23
910 gr/m

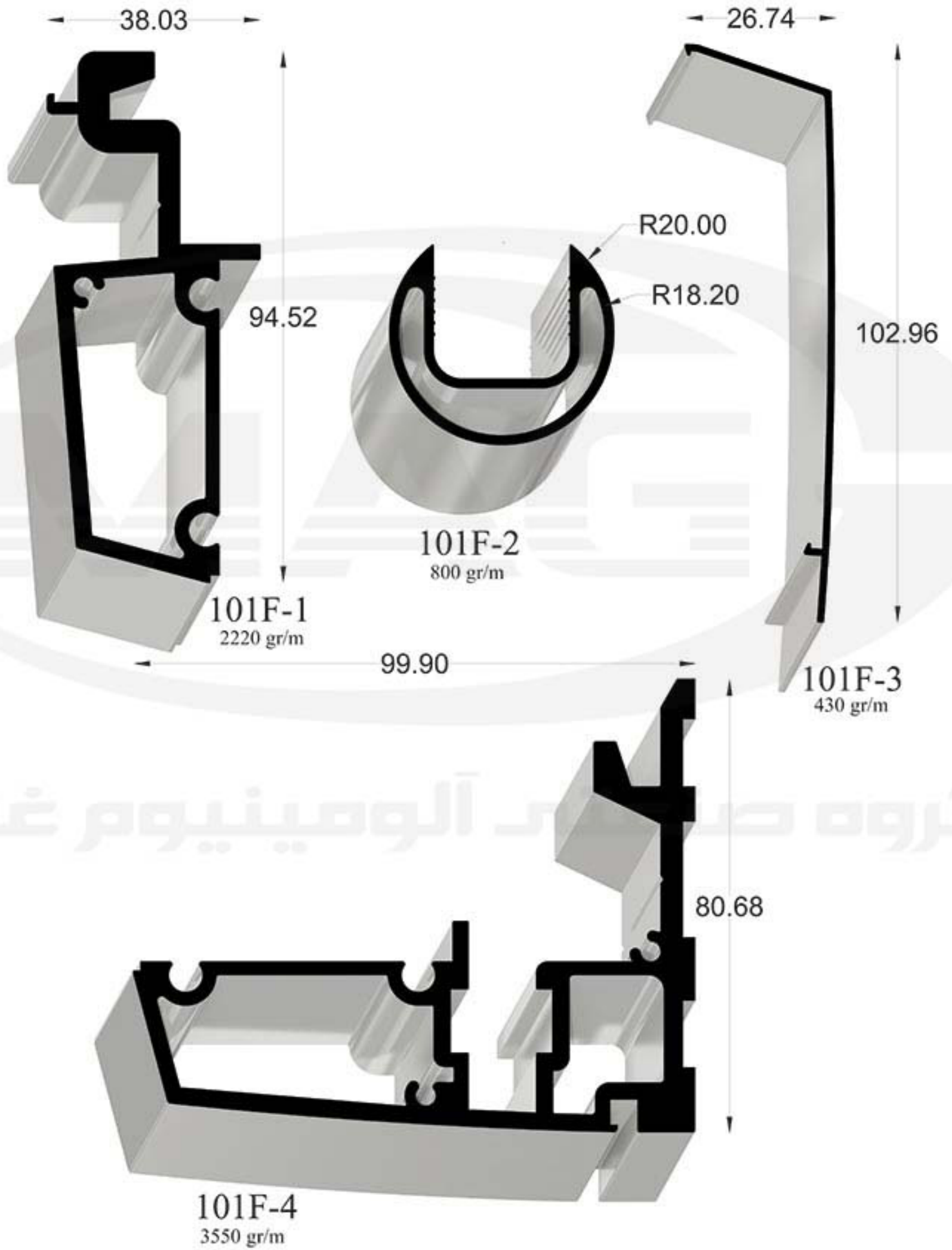


101E-24
60 gr/m



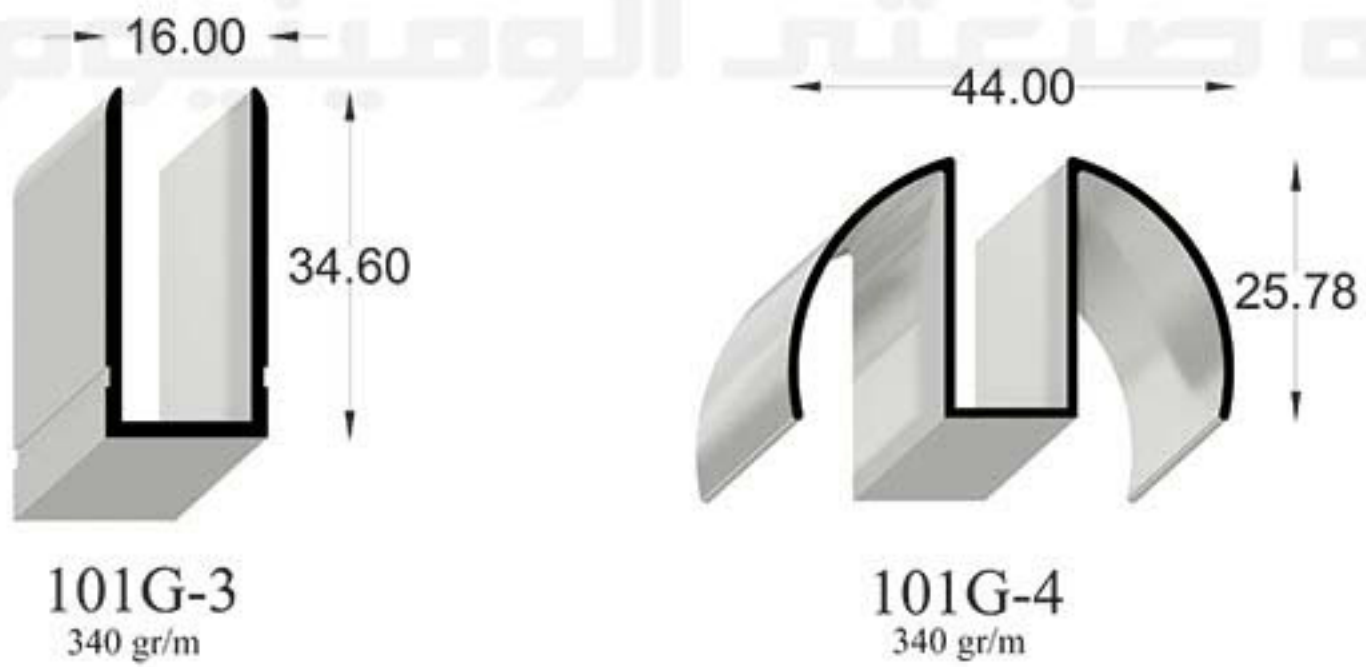
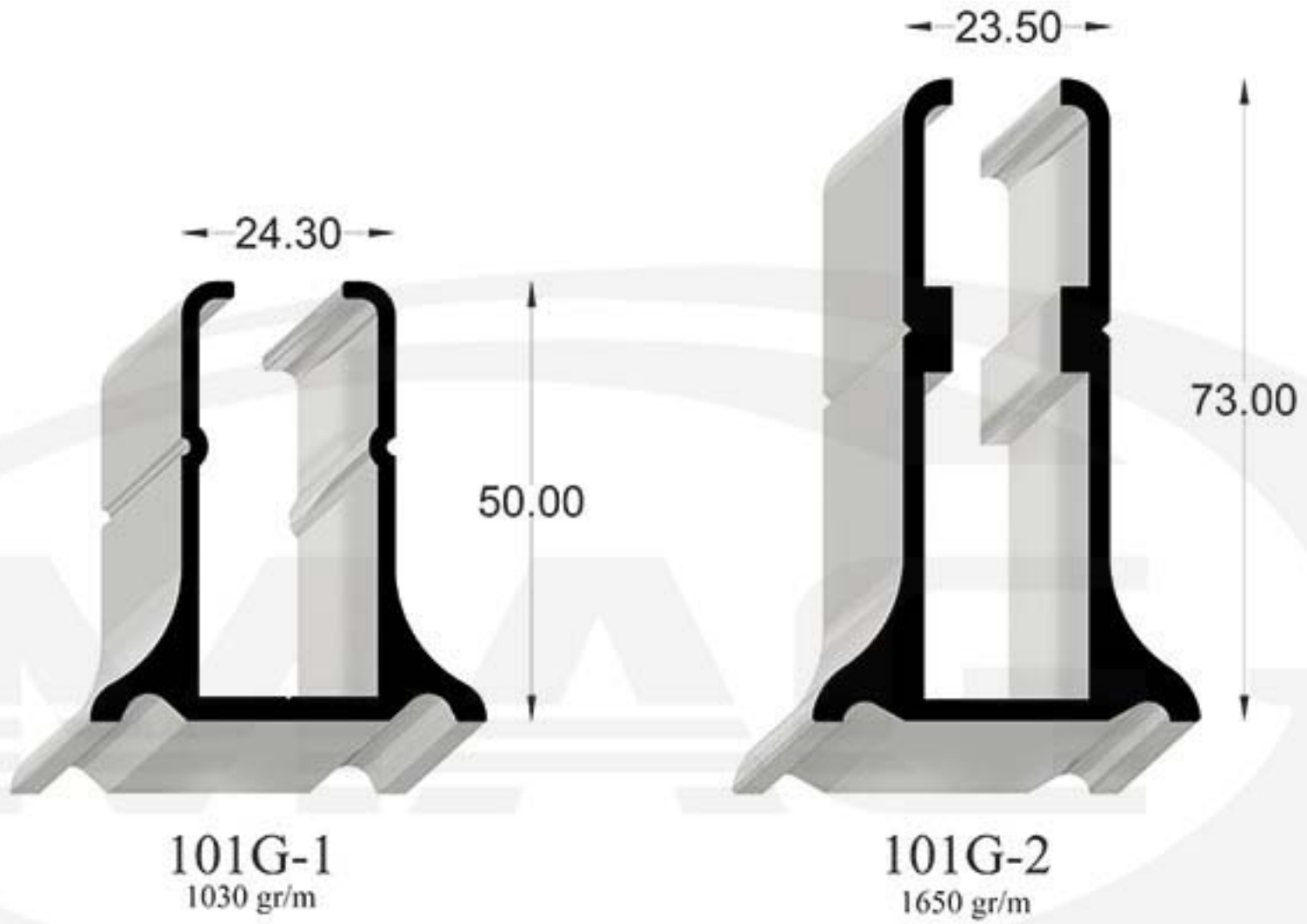


Code:101F

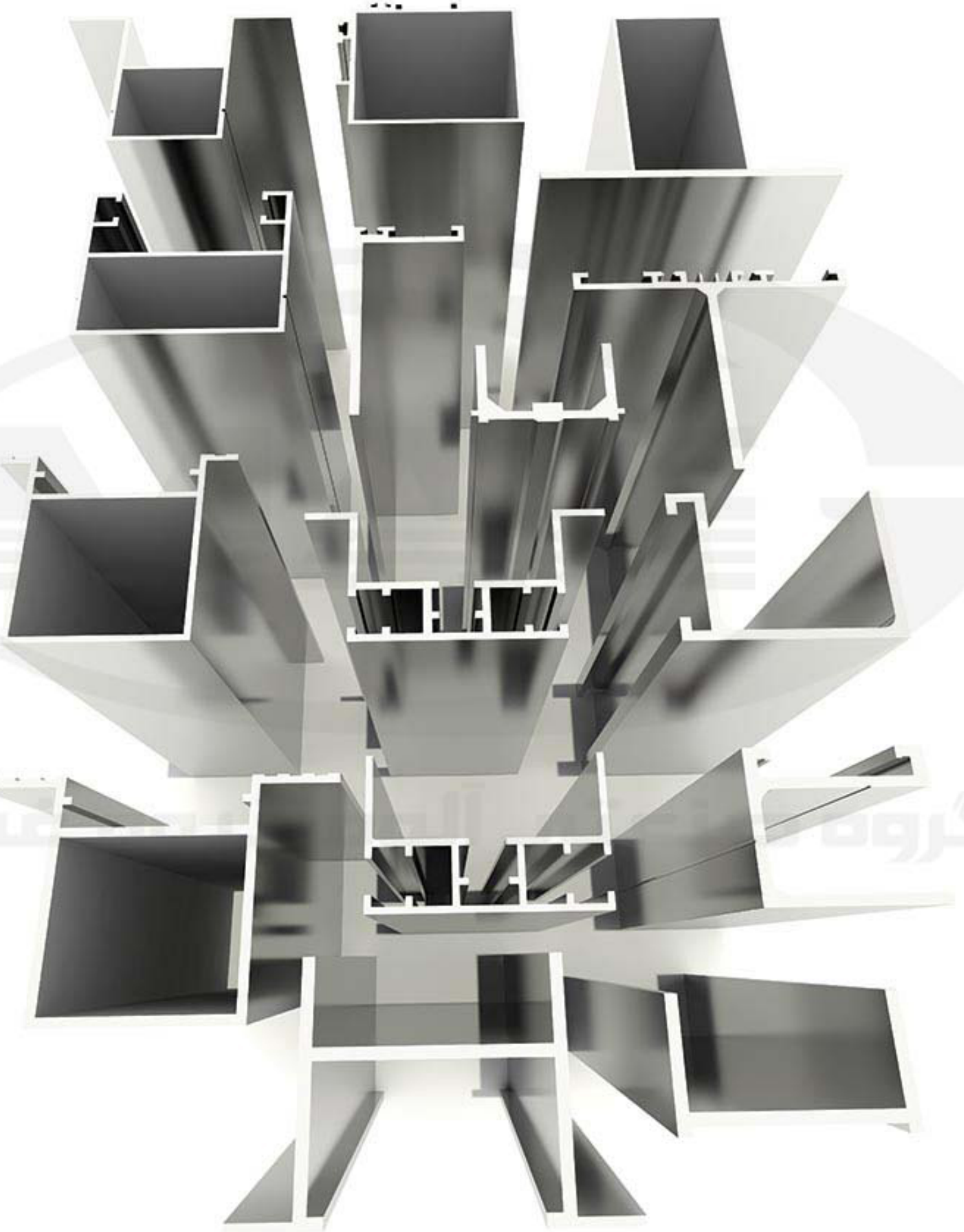




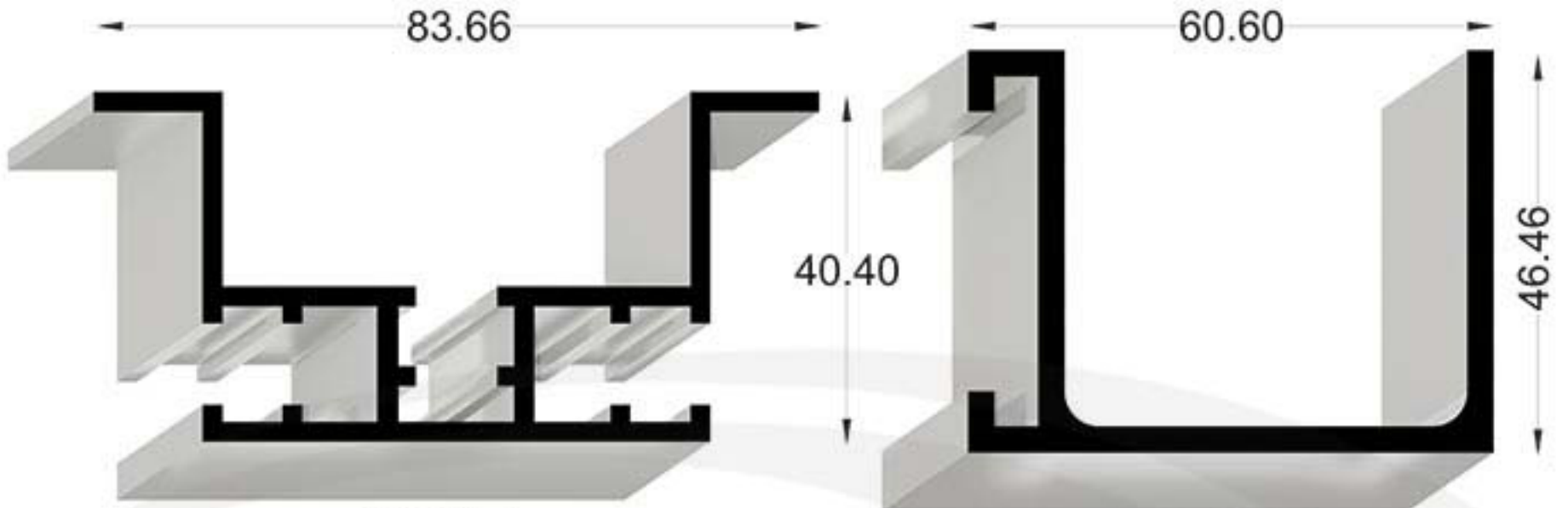
Code:1016



Facade System

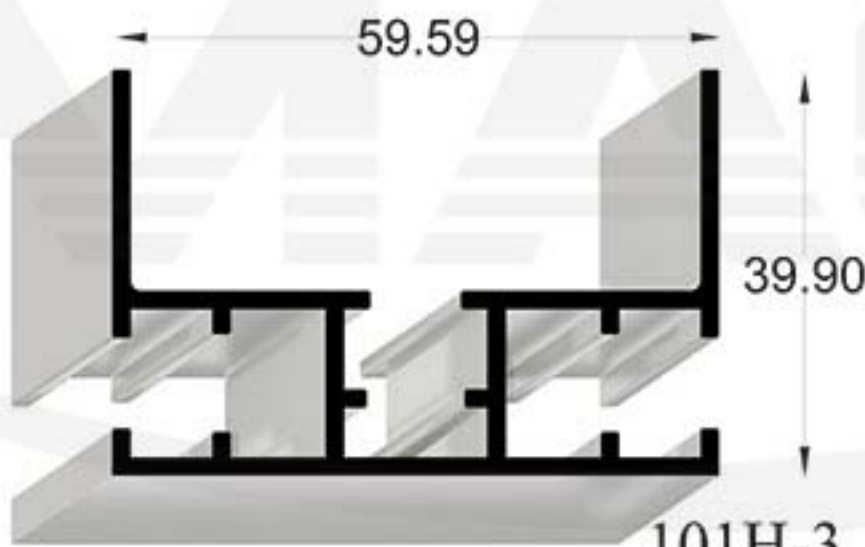


Code:101H

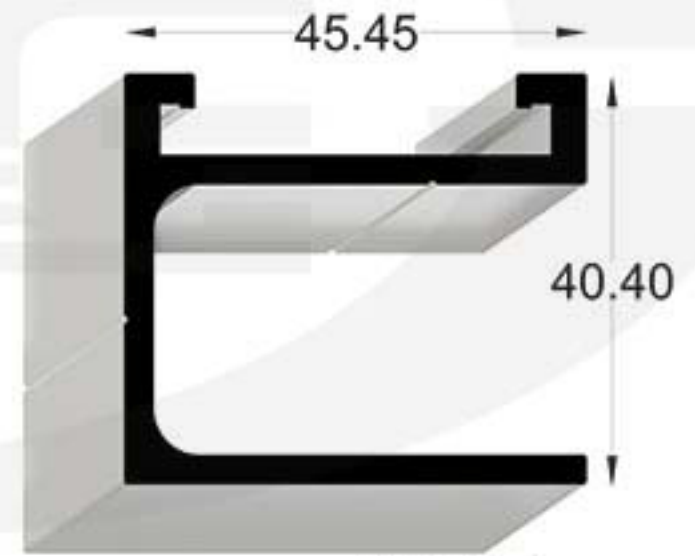


101H-1
1380 gr/m

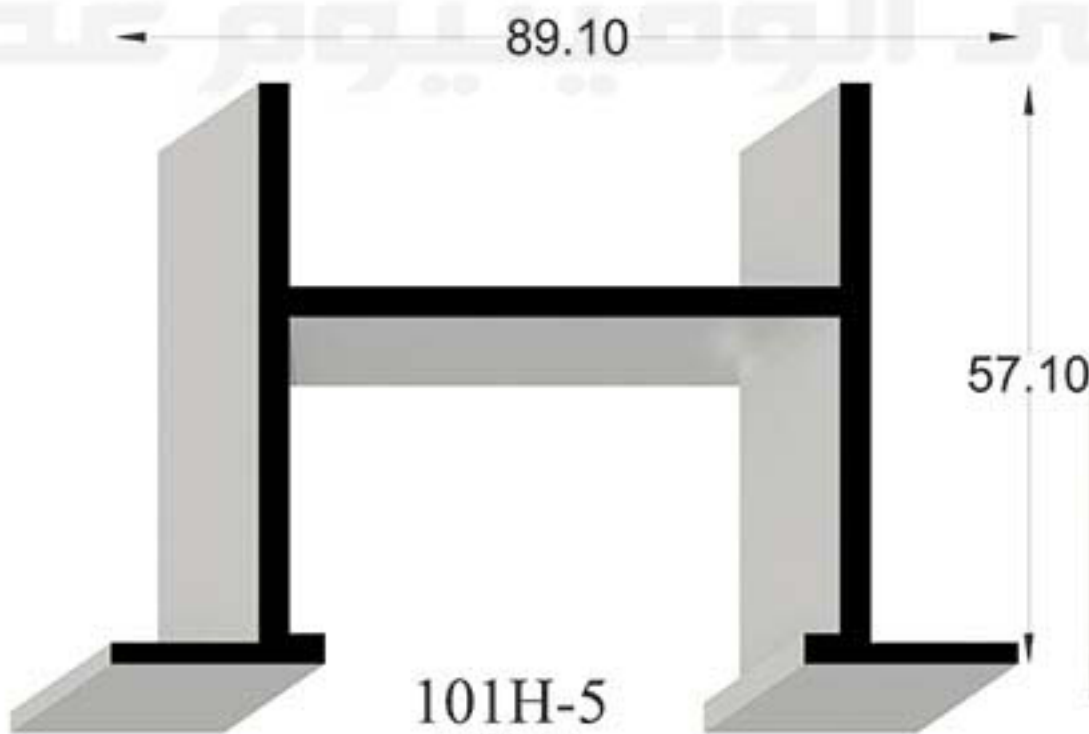
101H-2
1360 gr/m



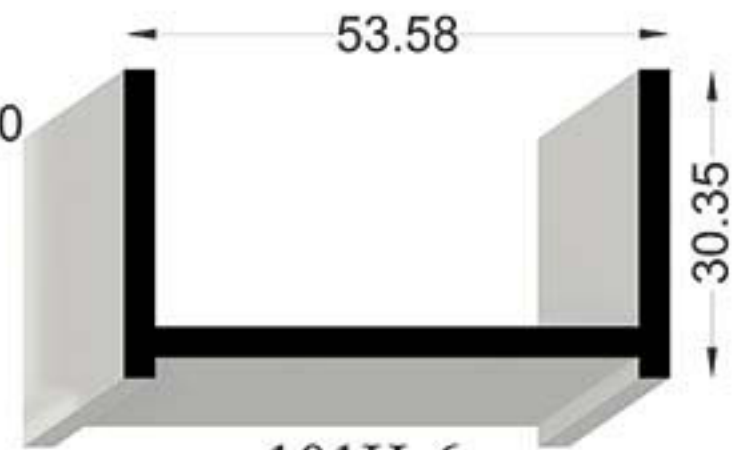
101H-3
1020 gr/m



101H-4
1160 gr/m



101H-5
1580 gr/m



101H-6
880 gr/m

